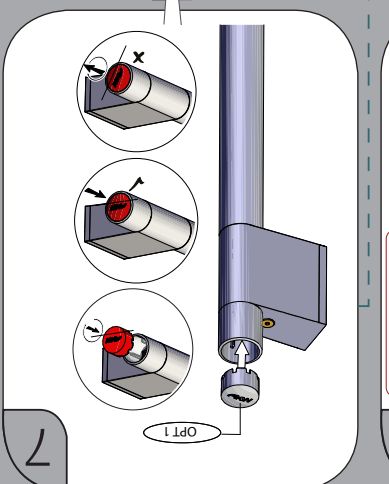
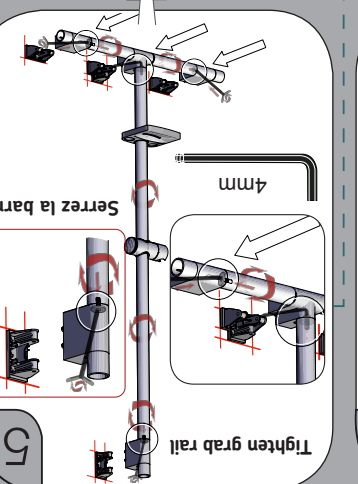
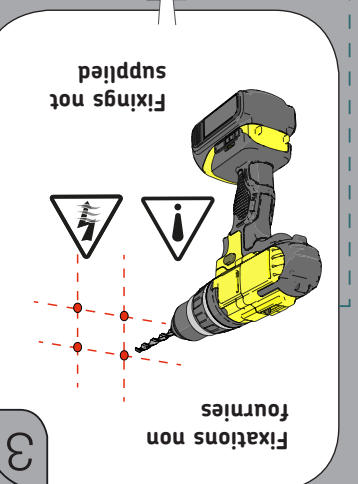
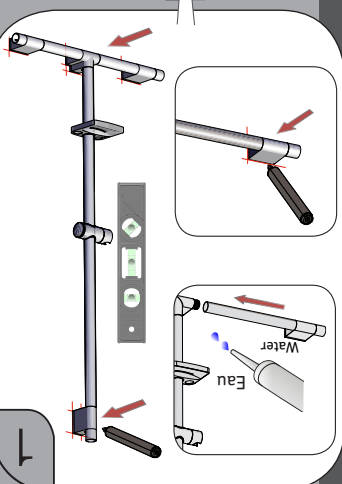
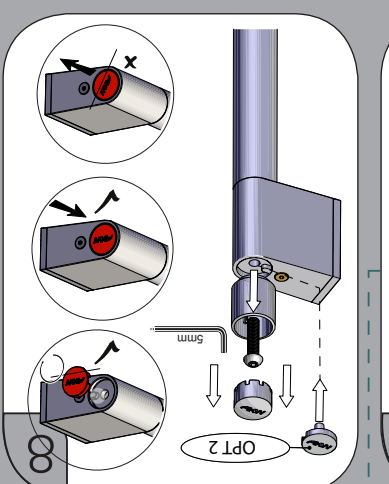
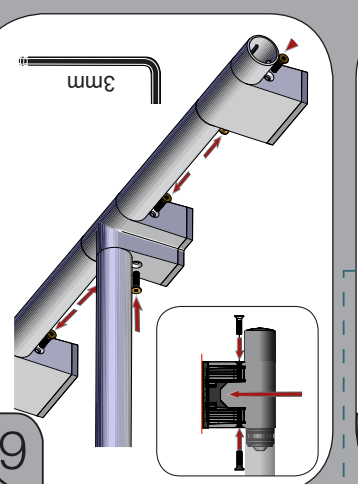
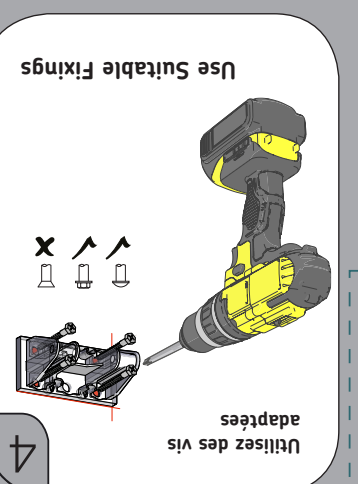
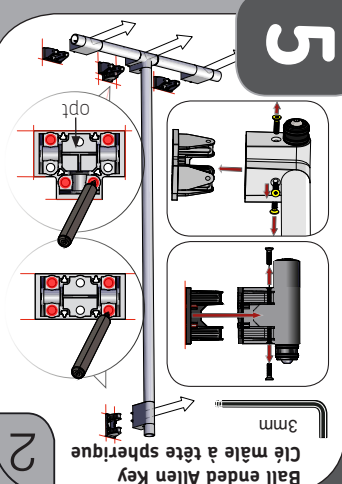
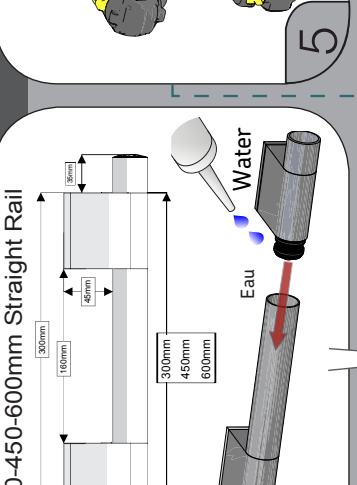
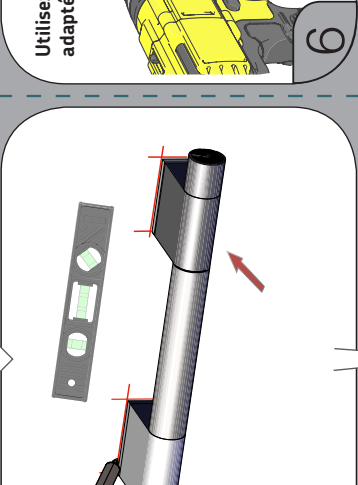
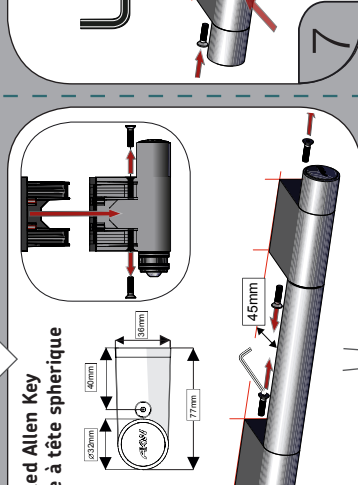
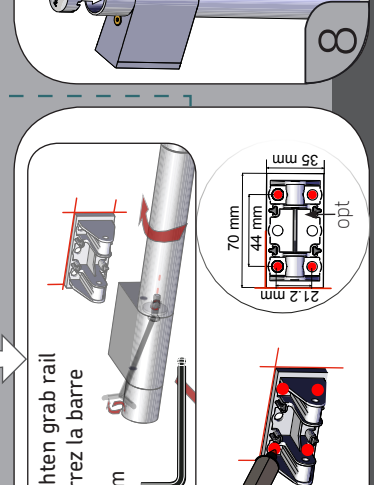
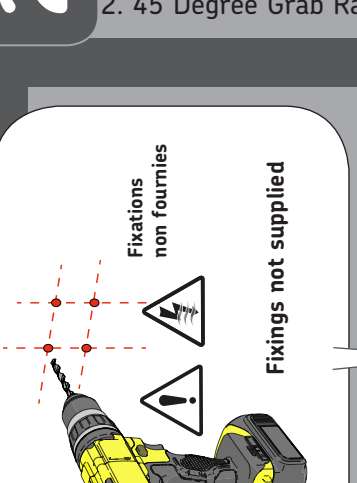
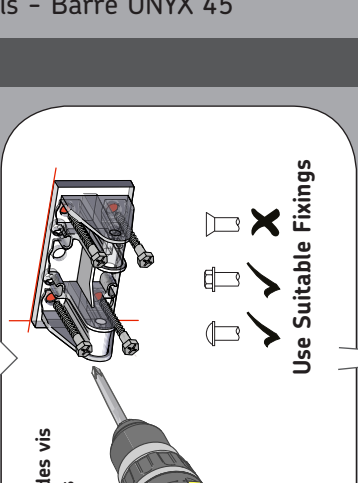
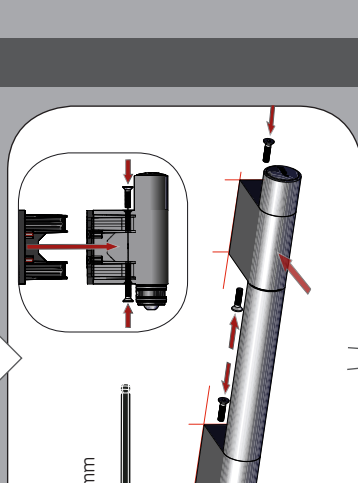
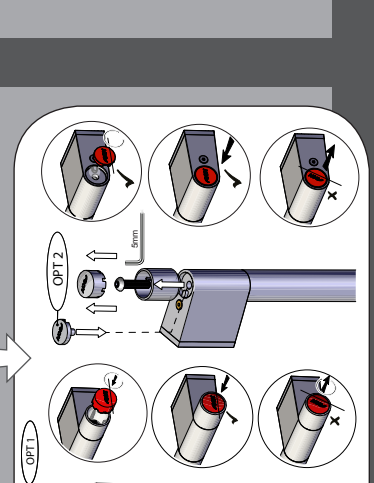


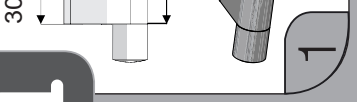
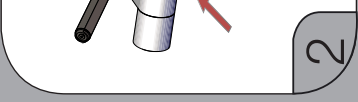
2. 45 Degree Grab Rails - Barre ONYX 45



5. T Grab Rails



1. Straight Grab Rails - Barre droite



1. Straight Grab Rails - Barre droite

Onyx
Warning: Max Load 150kg (depending on wall type and fixings used)
Attention: Charge maximale 150 kg (selon le type de mur)

Onyx
UK FR
Onyx Grab Rails
Barre d'appui
ONYX

**Installation
Instructions
Notice d'installation**

Description
1 - Straight Grab Rails / Barre droite
2 - 45 Degree Grab Rails / Barre ONYX45
3 - 135° Angled Grab Rails / Barre à 135°
4 - L Grab Rails / Barre en L
5 - T Grab Rails / Barre en T

Warranty
AKW guarantees your Onyx grab rail with a lifetime guarantee from the date of purchase. Life time guarantee applies only to manufacturing defects, faulty materials or poor workmanship. It does not cover damage caused by misuse, abuse, neglect, or any other cause. None of the foregoing affects your statutory rights.

Non couvert par cette garantie :
• Dommages ou défauts résultant de l'usage général et non spécifique aux finitions de surface ni aux dommages causés par un nettoyage inapproprié ou une entrée d'eau.
• Tout dommage accidentel, usage inapproprié ou dommage résultant d'un manque d'entretien, y compris l'accumulation de calcaire, de débris aqueux, de dommages à la surface ou causés par le gel.
• Dommages résultant d'une mauvaise installation, réalisée par une autre personne que celle désignée par le fabricant.
• Dommages causés par une charge excessive. Assurez-vous que la surface de montage est appropriée pour le montage et peut résister à la charge maximale indiquée. Utilisez des fixations appropriées.
• Pour valider la garantie, vous devez conserver la preuve d'achat.

Garantie
AKW garantit votre produit Onyx avec une garantie à vie à partir de la date de achat. La garantie à vie s'applique uniquement aux défauts de fabrication, aux matériaux défectueux ou à la mauvaise qualité de fabrication, cette garantie s'agit à vos droits statutaires et autres droits légaux. Aucun de ces éléments n'affecte vos droits statutaires.

Orderline
+44 (0)1905 823298

Technical Enquiries
+44 (0)1905 560219
technicalenquiries@akw-uk.co.uk

Website
www.akw-uk.co.uk

Orders & Orders Email
orders@akw-uk.co.uk

Tel Europe
0032 68 33 48 99

Tel France
09 72 29 24 05

Fax
0032 68 33 16 58

Website
www.akw-medicare.eu

Email
ism@akw-medicare.com

For installation issues, always contact your local installer first. Installer may resolve any present issues or choose to contact AKW. Within this period, AKW will decide to repair or replace as applicable. If you need any advice or if you have any questions, please contact Technical Enquiries with your model number and date of purchase.

Pour les problèmes d'installation, contactez toujours votre installateur local en premier. L'installateur peut résoudre la majorité des problèmes ou il choisira de contacter AKW. Durant cette période, AKW décidera de réparer ou de remplacer le produit. L'installation ou la réparation doit être entreprise par un professionnel agréé. Si vous avez besoin de conseils ou si vous avez des questions, contactez le service client avec votre numéro de modèle et la date de achat.

1 135° 450mm X 450mm

2 Eau Water

3 Ball ended Allen Key Clé mâle à tête sphérique

4 3mm

5 Tighten grab rail Serrez la barre 4mm

6 70 mm 44 mm 21.2 mm opt

7 Fixations non fournies Fixings not supplied

8 Utilisez des vis adaptées Use Suitable Fixings

9 3mm

10 21.2 mm 58 mm opt

11 Fixations non fournies Fixings not supplied

12 Utilisez des vis adaptées Use Suitable Fixings

13

14 3mm

15 3mm

16 OPT 1 OPT 2 5mm

1 RIGHT DROITE LEFT GAUCHE 1225 mm 120 mm 120 mm 450 mm 530 mm

2 Ball ended Allen Key Clé mâle à tête sphérique 3mm

3 Right Install Droite Installer Left Install Gauche Installer

4 Right Install Droite Installer Left Install Gauche Installer 4mm 5mm

5 Right Install Droite Installer Left Install Gauche Installer 4mm 5mm

6 Right Install Droite Installer Left Install Gauche Installer 4mm 5mm

7 Eau Water 4mm

8

9 RIGHT DROITE LEFT GAUCHE 4mm

10 Tighten grab rail Serrez la barre 4mm

11 Right Install Droite Installer Left Install Gauche Installer opt

12 Fixations non fournies Fixings not supplied

13 Use Suitable Fixings Utilisez des vis adaptées

14 3mm

15 3mm

16 OPT 1 OPT 2 5mm