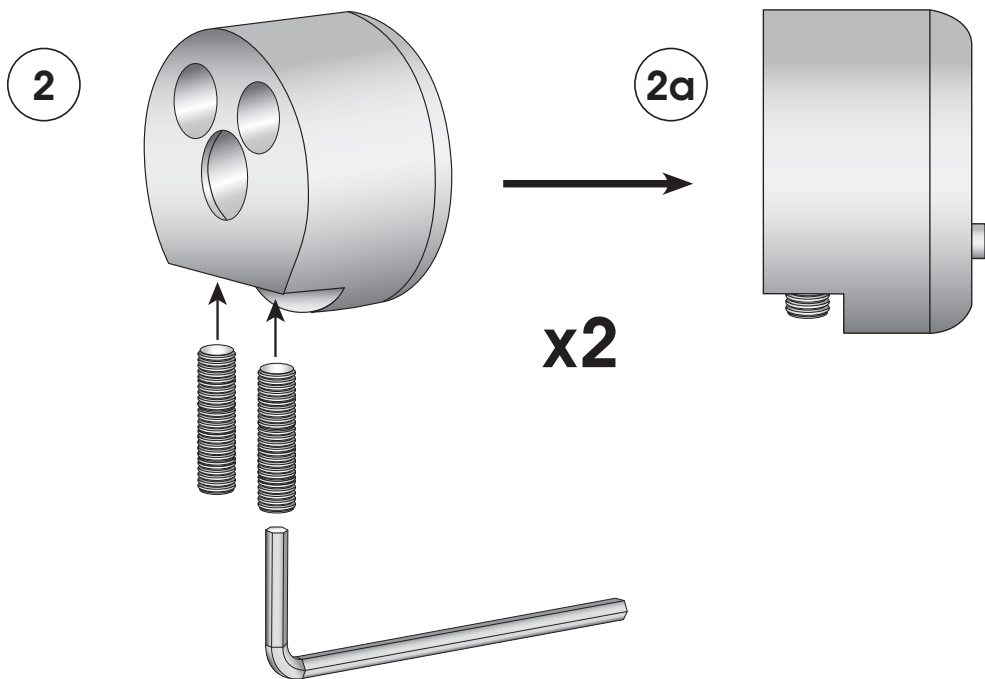
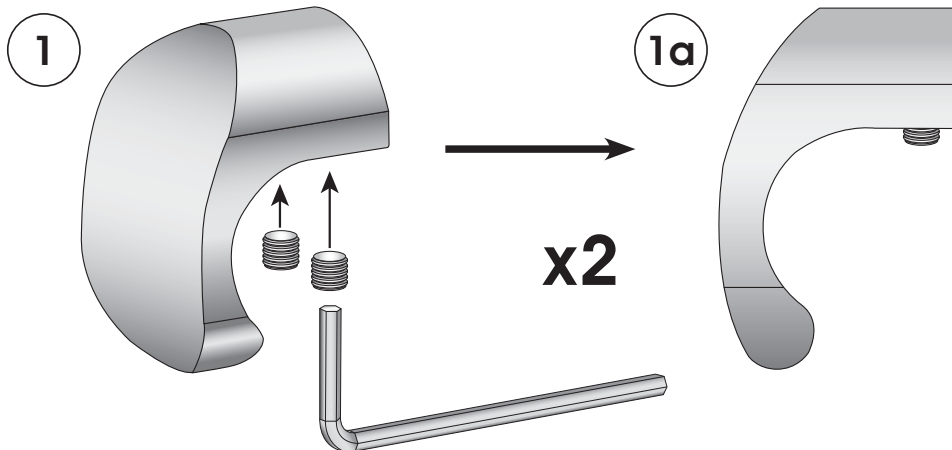
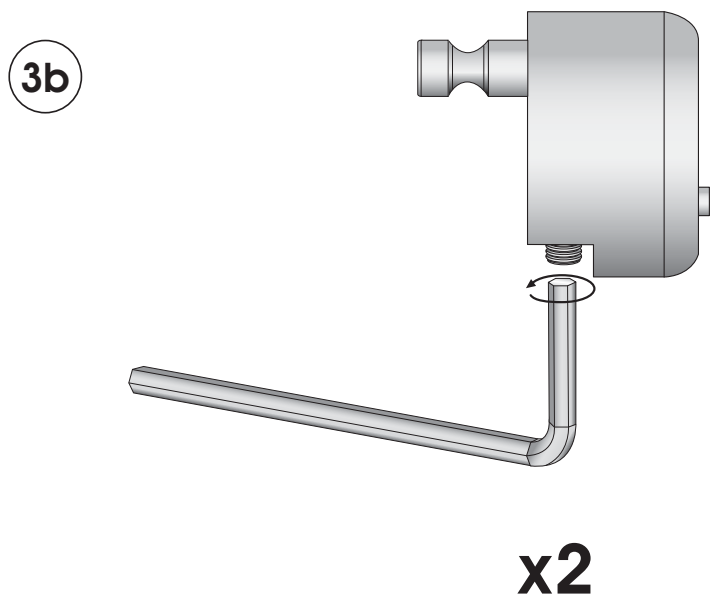
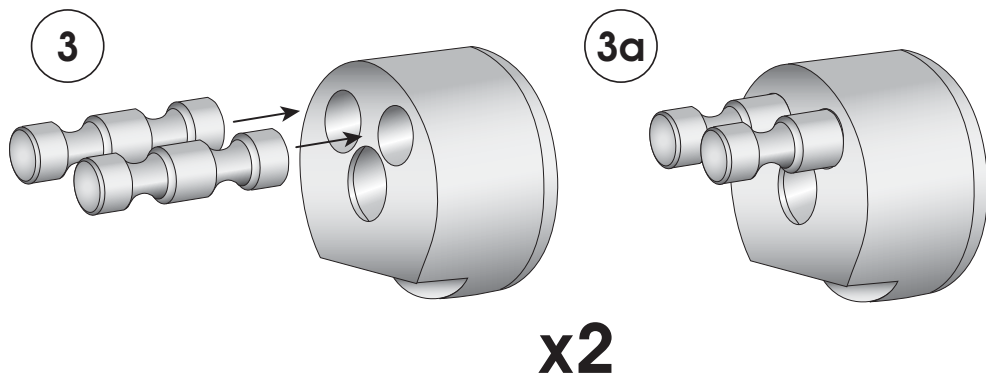


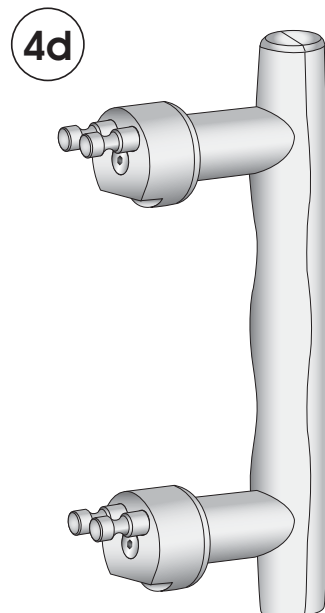
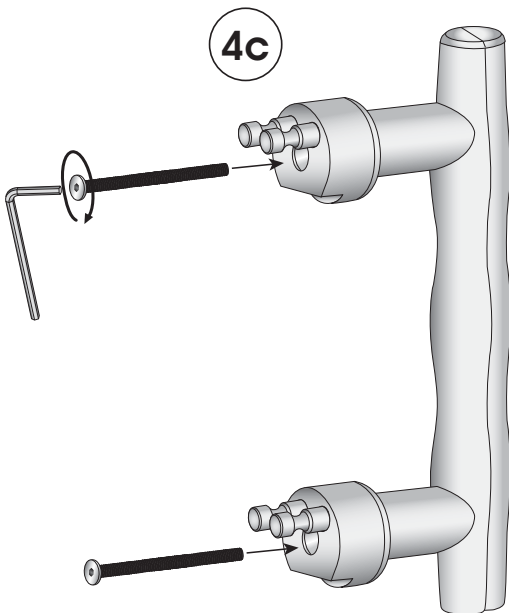
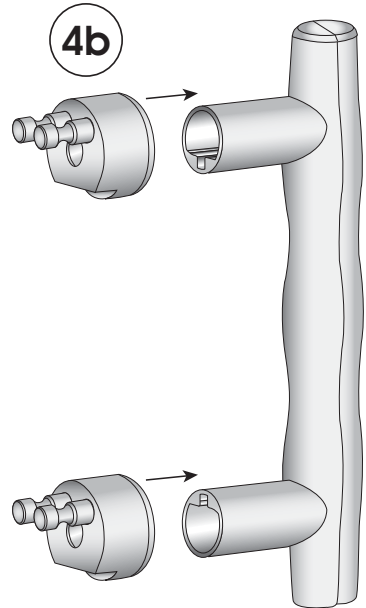
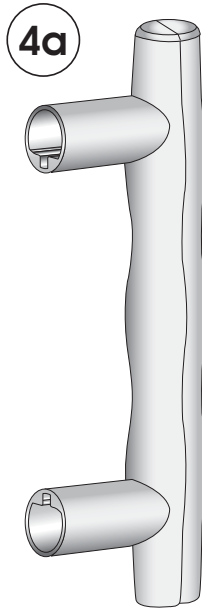
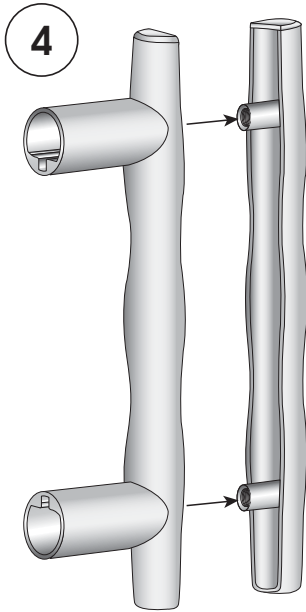
WARNING : Failure to comply with these instructions may invalidate the warranty.

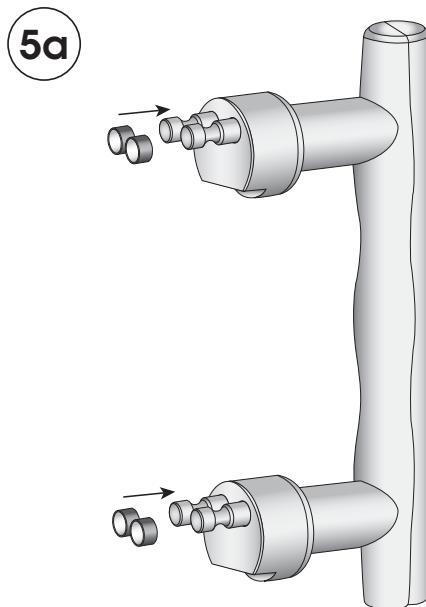
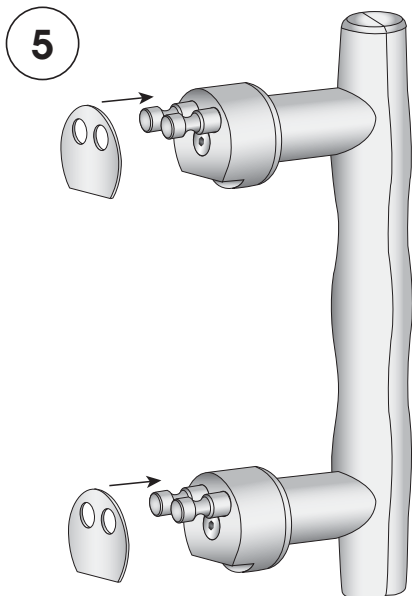
ATTENTION : Le non-respect de cette notice d'installation pourrait annuler la garantie.

 <p>Eye Protection must be worn where appropriate</p> <p><i>Porter un dispositif de protection des yeux le cas échéant</i></p>	 <p>Ear Protection must be worn where appropriate</p> <p><i>Porter une protection auditive le cas échéant</i></p>	 <p>Dust masks must be used where appropriate</p> <p><i>Porter un masque anti poussière le cas échéant</i></p>	 <p>Use hand protection where appropriate</p> <p><i>Utiliser des gants de protection le cas échéant</i></p>	 <p>Safety Helmets must be worn where appropriate</p> <p><i>Porter un casque de sécurité le cas échéant</i></p>	 <p>Foot Protection must be worn where appropriate</p> <p><i>Porter des chaussures de sécurité le cas échéant</i></p>
---	--	---	--	--	--

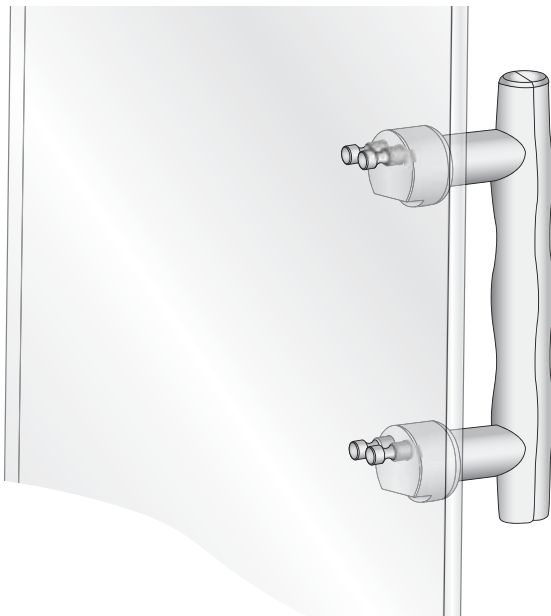




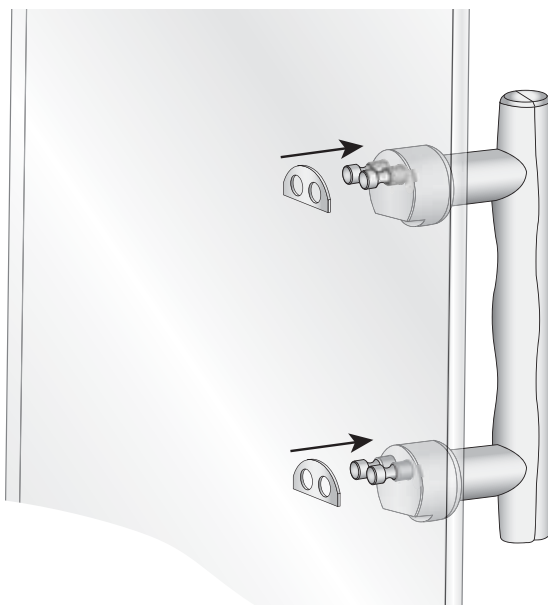




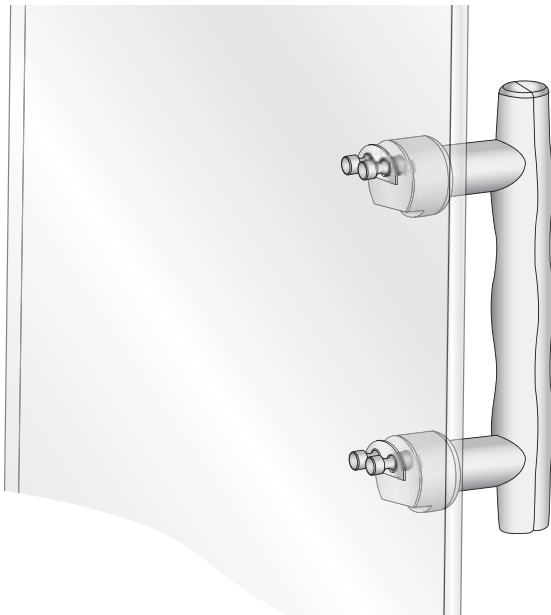
5c



5d

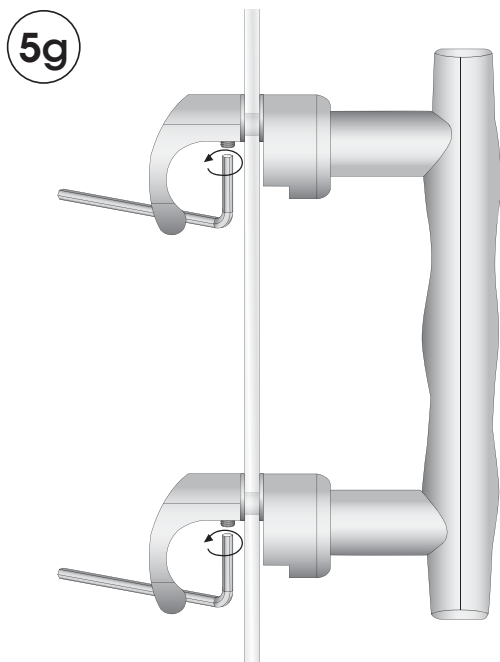


5e



5f





5h

