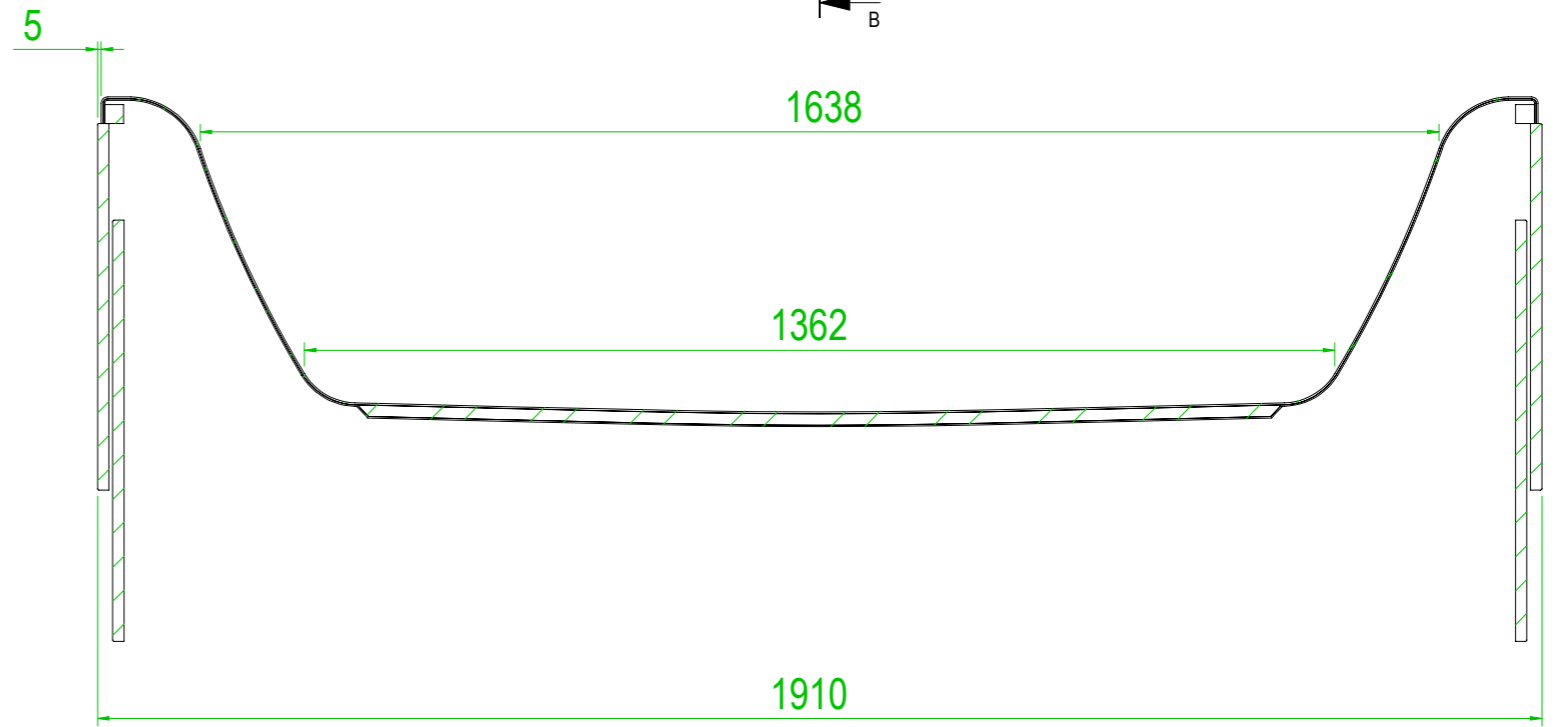
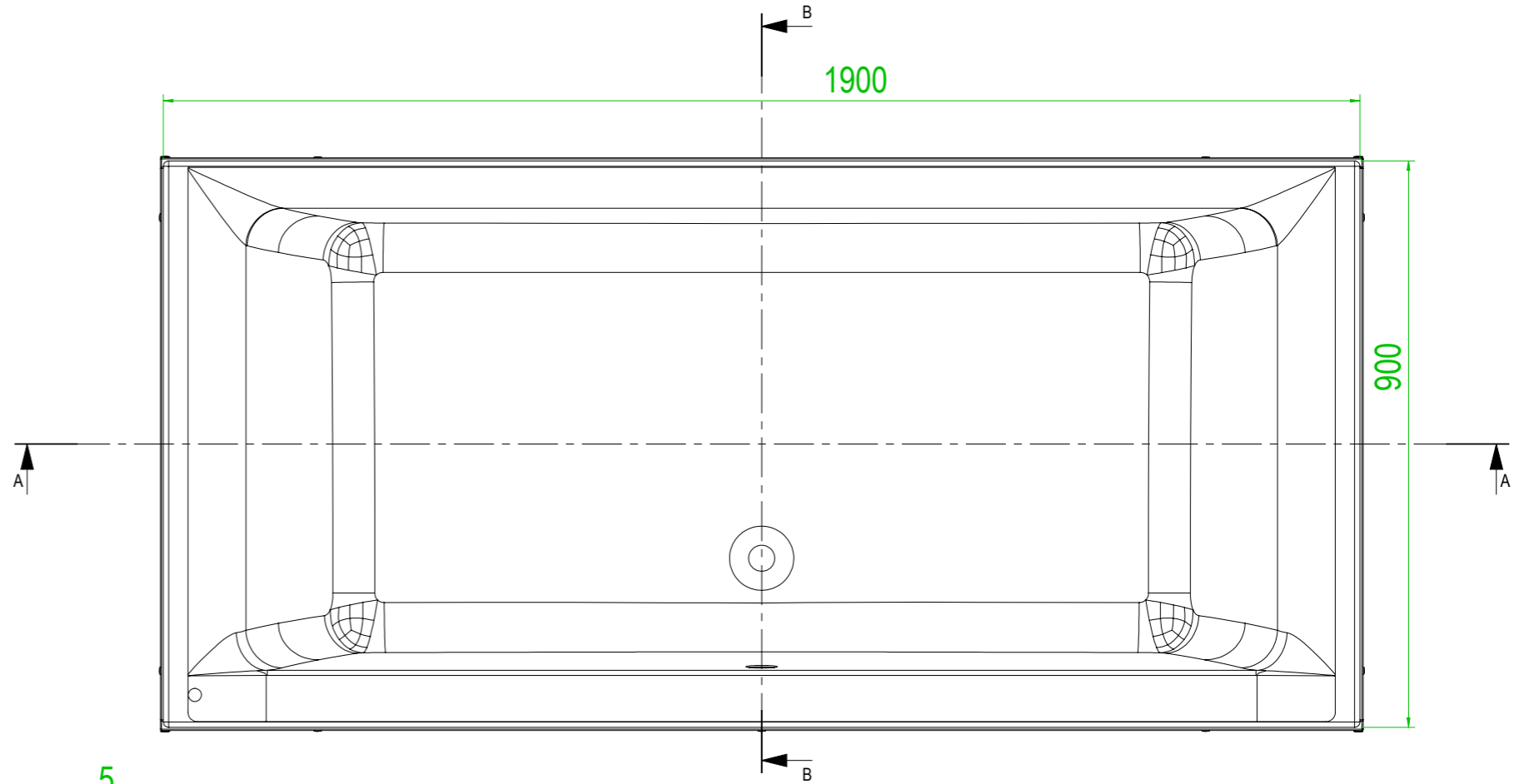
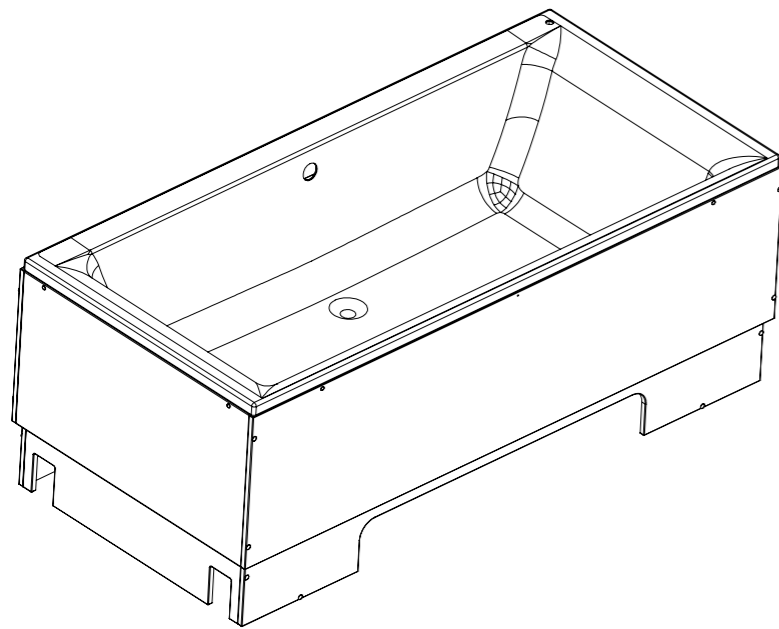


SECTION B-B
SCALE 1 : 10



SECTION A-A
SCALE 1 : 10



1900 x 900 Excel 400