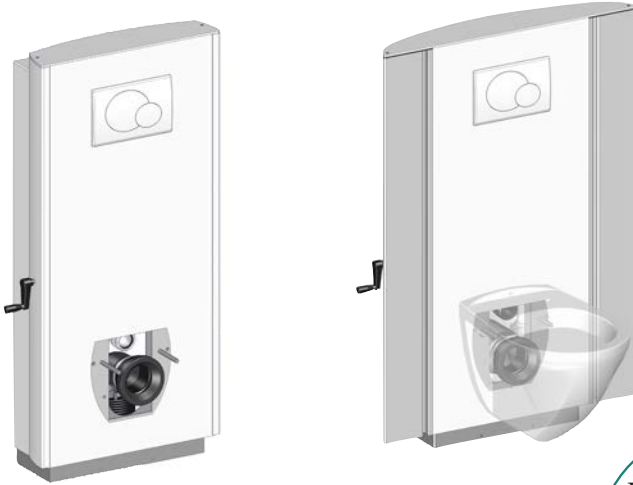




PRESSALIT®



R8012, R8022
R8032, R8042
R8112, R8122
R8132, R8142

SELECT TL1 & TL2 toilet lifter – Operation and maintenance manual	en
SELECT TL1 & TL2 toiletløfter – Brugs- og vedligeholdelsesvejledning	dk
SELECT TL1 & TL2 WC-Lifter – Gebrauchs- und Pflegeanleitung	de
SELECT TL1 & TL2 WC réglable en hauteur – Manuel d'utilisation et d'entretien	fr
SELECT TL1 & TL2 hoog-laag-toiletsysteem – Gebruiks- en onderhoudshandleiding	nl
SELECT TL1 & TL2 Upphängning till toalett – Bruks- och underhållsanvisning	sv
SELECT TL1 & TL2 Oppheng til toalett – Bruks- og vedlikeholdsveiledning	no
SELECT TL1 & TL2 Soporte de inodoro - Instrucciones de uso y mantenimiento	es
SELECT TL1 i TL2 Podnośnik toalet – Instrukcja obsługi i konserwacji	pl
SELECT TL1 & TL2 坐便器升降装置 — 操作和维护手册	中文
SELECT TL1 & TL2 رافعة كرسي المراض – دليل التشغيل والصيانة	العربية



English	8
Dansk	19
Deutsch	30
Français	41
Nederlands	52
Svenska	63
Norsk	74
Español	85
Język polski	96
中文	107
ةيبرعلا	118



en	The guarantee covers faults or defects in material or manufacture within a period of 3 years. Products are subject to minor technical modifications and design deviations. E. & O.E.
dk	Garantien dækker i 3 år fra fakturadato for materiale- og fabrikationsfejl. Der tages forbehold for trykfejl, tekniske ændringer og modelafvigelser.
de	Die Garantie gilt für drei Jahre ab Rechnungsdatum für Material- und Herstellungsfehler. Druckfehler, technische Änderungen und Modellabweichungen vorbehalten.
fr	La garantie couvre les vices de fabrication et de matériaux pour une durée de 3 ans à partir de la date de facturation. Sous réserve de modifications techniques et d'erreurs d'impression.
nl	De garantie is tot 3 jaar na factuurdatum geldig voor materiaal- en fabricagefouten. Onder voorbehoud van drukfouten, technische wijzigingen en modelafwijkingen.
sv	Garantin gäller i 3 år från fakturadatum för material- och fabrikationsfel. Med reservation för tryckfel, tekniska ändringar och modellavvikelser.
no	Garantien gjelder i 3 år fra fakturadato for material- og fabriksjonsfeil. Med forbehold for trykkfeil, tekniske endringer og modellforskjeller.
es	La garantía cubre fallos de material o fabricación durante los 3 años posteriores a partir de la fecha de factura. Mantenemos reservas en caso de problemas de presión, modificaciones técnicas y variaciones de modelo.
pl	Trzyletnia gwarancja obejmuje usterki oraz wady produkcyjne i materiałowe. Produkty mogą ulec nieznacznym zmianom technicznym i projektowym. Zastrzegamy sobie prawo do błędów i pominięć.
中文	保修涵盖 3 年内出现的材料或制造故障或缺陷。产品的技术和设计可能稍微发生变化，恕不另行通知。

العربية يعطي الضمان الأخطاء أو العيوب في المواد أو التصنيع لفترة 5 أعوام. المنتجات عرضة لتعديلات فنية وفروق طفيفة في التصميم. حالات الخطأ والسهو مستثناة.

REF

SELECT TL1



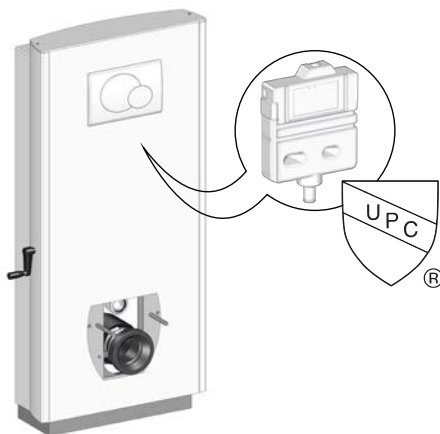
R8012



R8022



R8032



R8042

SELECT TL2



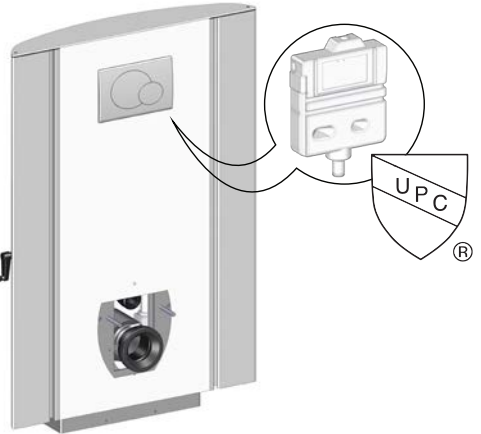
R8112



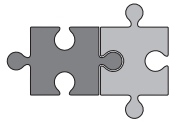
R8122



R8132



R8142



R371370



R371470

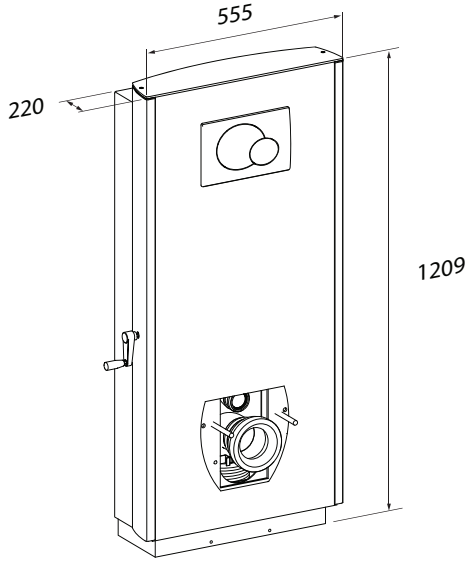


R371385

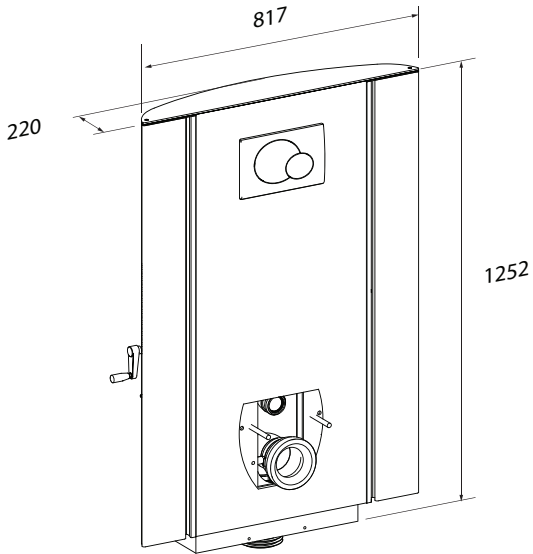


R371485

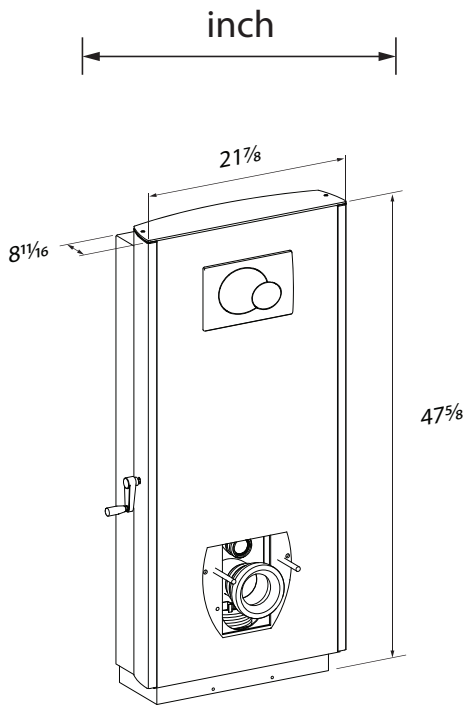
mm



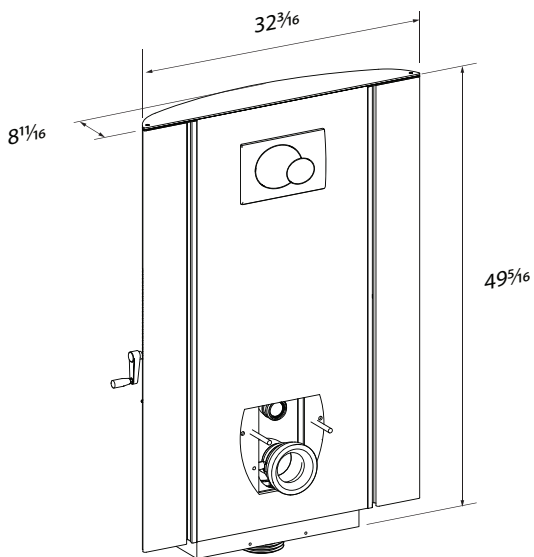
R8012, R8022, R8032, R8042



R8112, R8122, R8132, R8142



R8012, R8022, R8032, R8042



R8112, R8122, R8132, R8142

Content

Mounting instruction	8
Symbols used in this manual	9
General safety	10
Product label	11
Intended use	12
Intended operator profile	12
Operating environment	12
Operating instructions	13
Support arms (optional)	14
Cleaning	15
To remove limescale	15
Maintenance	16
Maintenance inspection	16
Technical data	17
Trouble-shooting	18
Disposal and recycling	18

en

Mounting instruction



A mounting instruction is included with the product. It can also be downloaded from www.pressalit.com.

Original instructions

Symbols used in this manual

The following symbols are used in this manual as well as the associated documentation supplied with the product.



WARNING indicates a potentially hazardous situation which, if not avoided, could result in death or serious injury.



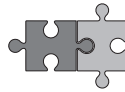
CAUTION indicates a potentially hazardous situation which, if not avoided, may result in minor or moderate injury. It may also be used to alert against unsafe practices.



IMPORTANT indicates important information about handling and use of the product.



NOTICE is used to address practices not related to personal safety.



Hand injury warning Compatible products

en

General safety

WARNING

- Read and understand the manual completely before use. Keep the manual close to the unit.
- Comply with this manual to avoid accidents involving serious personal injury.
- Never use or handle this product in other ways than are specified in this manual, as this can put your safety at risk and cause damage to the product.
- Make sure that everyone who is to install or use the product and its systems has the necessary information and access to this manual.

CAUTION

- Please comply with these instructions to avoid the product becoming damaged or destroyed.
- Do not perform repairs, disassembly, or assembly operations, extensions, re-adjustments or modifications to this product. These must be carried out by Pressalit or by persons authorized by Pressalit only.
- Never allow children to operate this product unless under supervision. The product is not intended for play.
- Never use the product if it is defective or damaged. Do not use a defective product before it has been repaired.

NOTICE

- The information in this manual is based on correct fitting of the product in accordance with our Assembly instruction.
- Pressalit cannot be held liable if the product is used in any way which differs from that described in the guide.
- We reserve the right to amend this manual without prior notice.

Product label placement ①.



Intended use

This product is intended for optimum ergonomics at a toilet, for both seated and standing users with disabilities.

Intended operator profile

The product can be used by all - adults, children, young and old.

en

Operating environment

For indoor use in a wet environment, such as a bathroom or wash room. The product is intended to be used at room temperature in private homes, nursing homes and hospitals under normal working conditions.



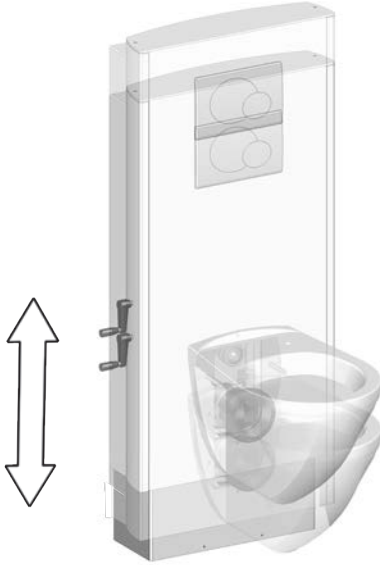
Never place objects underneath the toilet.

Operating instructions

The toilet lifter can be adjusted 300 mm / 11¹³/₁₆" up and down.

Max user weight: 200 kg / 440 lbs

Max load: 235 kg / 518 lbs



Take care to avoid injury to hands when in the vicinity of moving mechanical parts.

Lower

Raise



Turn the crank handle clockwise to raise the toilet, and counterclockwise to lower it.

Support arms (optional)

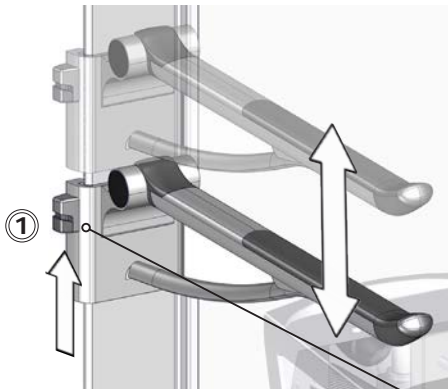


The toilet lifters model R8112, R8122, R8132 and R8142 can be equipped with support arms.

The support arms can be folded up and down. Fold them up when not in use.

The support arms can also be adjusted 240 mm / 8 7/16 inches in height.

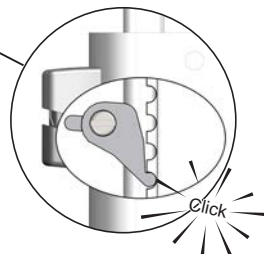
en



To adjust upwards, pull the support arm upwards.

To adjust the support arm downwards, pinch the locking button ① and pull the support arm a little bit upwards while holding the button. Then move the support arm downwards. Release the locking button to secure the support arm in place.

Make sure that the locking button pin is engaged in the notch.



Cleaning

The product is to be cleaned with hot water or a mild soapy cleaning agent. A list of suitable cleaning agents tested by Pressalit can be found on www.pressalit.com.

CAUTION

Always read the material safety data sheet (MSDS) and supplied instructions of the cleaning, disinfecting or de-scaling agent and comply with instructions for safe use, dilution, rinsing, drying, handling and storage of the agent.

IMPORTANT

- Do not use an autoclave or other type of steam cleaner.
- Avoid aggressive cleaning agents containing acids
- Never spray the product directly with a high pressure cleaner.
- Avoid use of abrasive, corrosive or chlorine-based cleaning or disinfecting products.

To remove limescale

To remove limescale marks on the aluminium parts, use 3 parts 30% household vinegar to 7 parts water and afterwards wipe the parts with a cloth wrung out in clean water.

In countries with relatively high levels of lime in the water supply, it may be necessary to remove limescale deposits from the aluminium parts using a de-scaling agent such as acetic acid. Test this first on a area that is not visible when the product is in use.

Maintenance

Expected service life of the toilet lifter is 10 years, provided that maintenance is carried out once a year as described below.

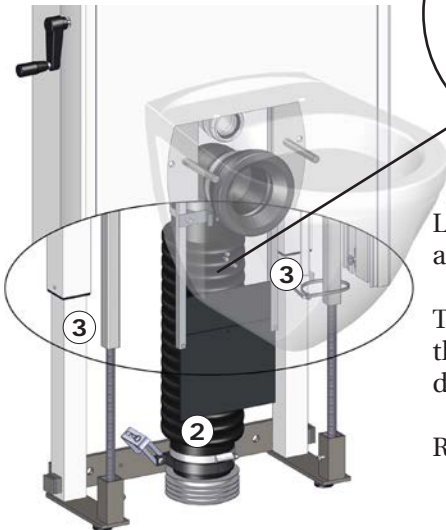
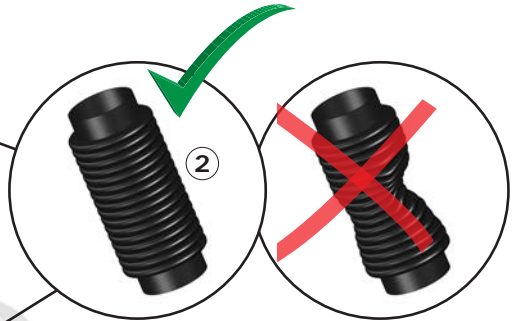
It is recommended on a monthly basis to adjust the product to its maximum positions up and down to lubricate the internal parts.

Maintenance inspection

Take the toilet to its highest position.

Remove the lower cover plate ① (can be clicked off).

Ensure that the flexible outlet hose ② can move freely when the toilet is height adjusted. The flexible outlet hose must be symmetrical when stretched out.



Lubricate the inner square tubes ③ on all 4 sides as far as can be reached.

Take the toilet to its lowest position, and then run it to the top position again to distribute the lubricant.

Reattach the lower cover plate.

Technical data

Max user weight	200 kg / 440 lbs	
Max load	235 kg / 518 lbs	
Product weight	R8012, R8022 R8032, R8042	52,3 kg / 117,50 lbs
	R8112, R8122 R8132, R8142	58,3 kg / 128,52 lbs

en

Trouble-shooting

Symptom	Cause	Action
The product runs up and down unevenly.	The inner square tubes are not properly lubricated.	Oil the inner square tubes as described under "Maintenance".
The toilet doesn't flush properly.	The flexible hose might be squeezed.	Ensure that the flexible hose is in the right position as described under "Maintenance".

Contact Pressalit A/S or your local dealer if the problem cannot be remedied. Do not attempt to repair the product yourself, as this will invalidate the guarantee.

Disposal and recycling

en

The unit contains reusable materials. There are no known hazards or risks associated with disposal of the product. All components can be discarded after having been cleaned and disinfected.

When disposing of the product, we recommend that it be disassembled and broken down into different waste groups for recycling or combustion.

The following table provides information on the recycling and handling of the product.

Recyclable components	Material
Steel	Steel can be recycled by being melted down and included as a secondary material in the production of new steel.
Plastics	Use plastic sorting and recycling systems where they are locally available, otherwise incinerating plastic has the added benefit of generating energy which can be used for, for example, combined heat and power production.

Indhold

Monteringsvejledning.....	19
Symboler, der er anvendt i denne vejledning	20
Generel sikkerhed	21
Produktmærkning	22
Tilsigtet brug	23
Tilsigtet personaleprofil.....	23
Betjeningsmiljø	23
Betjeningsinstruktioner	24
Toiletstøtter (tilbehør).....	25
Rengøring	26
Sådan fjernes kalkaflejringer	26
Vedligeholdelse.....	27
Vedligeholdelsesinspektion	27
Tekniske data	28
Fejlfinding	29
Bortskaffelse og genbrug	29

dk

Monteringsvejledning



Der følger en monteringsvejledning med dette produkt. Den kan også downloades fra www.pressalit.com.

Symboler, der er anvendt i denne vejledning

Følgende symboler er anvendt i denne vejledning og i den tilhørende dokumentation, der følger med produktet.



ADVARSEL angiver en potentielt farlig situation, som, hvis den ikke undgås, kan medføre dødsfald eller alvorlig personskade.



FORSIGTIG angiver en potentielt farlig situation, som, hvis den ikke undgås, kan medføre større eller mindre personskade. Det kan også bruges til at advare om usikre fremgangsmåder.



VIGTIGT angiver vigtige oplysninger om håndtering og anvendelse af produktet.



BEMÆRK vedrører fremgangsmåder, der ikke er forbundet med personlig sikkerhed.



Advarsel om
håndskade



Kompatible
produkter

Generel sikkerhed

ADVARSEL

- Læs og forstå hele vejledningen før brug. Opbevar vejledningen tæt på produktet.
- Følg denne vejledning for at undgå uheld og alvorlig personskade.
- Dette produkt må aldrig bruges eller håndteres på anden måde end som angivet i denne vejledning, da dette vil kunne udgøre en risiko for din sikkerhed og beskadige produktet.
- Sørg for, at alle, der installerer eller bruger dette produkt og dets systemer, har de nødvendige oplysninger samt adgang til denne vejledning.

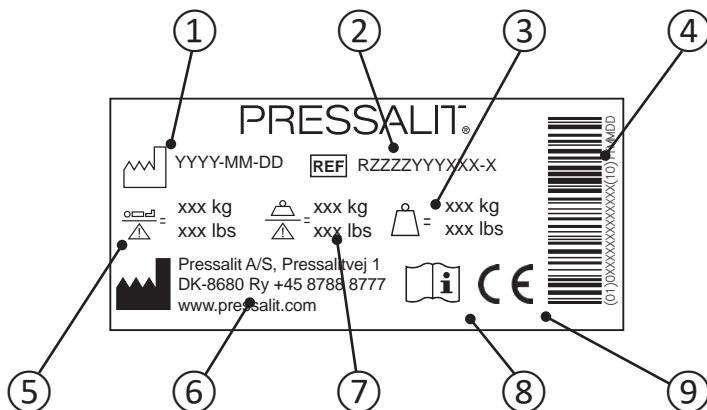
FORSIGTIG

- Følg disse instruktioner for at undgå, at produktet beskadiges eller ødelægges.
- Der må ikke foretages reparationer, demontering, samlinger, udvidelser, tilpasninger eller ændringer på dette produkt. Dette må kun udføres af Pressalit eller af personer, som er autoriseret af Pressalit.
- Lad ikke børn betjene dette produkt uden opsyn. Produktet er ikke beregnet til leg.
- Produktet må ikke benyttes, hvis det er defekt eller beskadiget. Et defekt produkt må ikke anvendes, før det er repareret.

BEMÆRK

- Oplysningerne i denne vejledning er baseret på korrekt justering af produktet i overensstemmelse med vores monteringsvejledning.
- Pressalit kan ikke holdes ansvarlig, hvis produktet bruges på andre måder end som beskrevet i vejledningen.
- Vi forbeholder os ret til at ændre denne vejledning uden forudgående varsel.

Produktmærkning



① Fremstillingsdato

② Produktnummer

③ Produktvægt

④ GS1-128 barcode

⑤ Maksimal brugervægt

⑥ Fabrikantens navn og adresse

⑦ Sikker arbejdsbelastning

⑧ Se brugsvejledningen

⑨ Dette produkt er CE-mærket i overensstemmelse med Rådets direktiv 93/42/EØF om medicinsk udstyr, herunder ændringer i direktiv 2007/47/EØF. Der findes en overensstemmelseserklæring på www.pressalit.com.

Placering af produktmærkning ①.



Tilsigtet brug

Dette produkt er tiltænkt som en optimal ergonomisk enhed til brug ved et toilet til både siddende og stående brugere med nedsat funktionsevne.

Tilsigtet personaleprofil

Produktet kan bruges af alle – voksne, børn, unge og gamle.

Betjeningsmiljø

Til indendørs brug i våde omgivelser, som f.eks. et badeværelse eller vaskerum. Produktet er beregnet til anvendelse ved stuetemperatur i private hjem, på plejehjem og hospitaler under normale arbejdsforhold.

dk



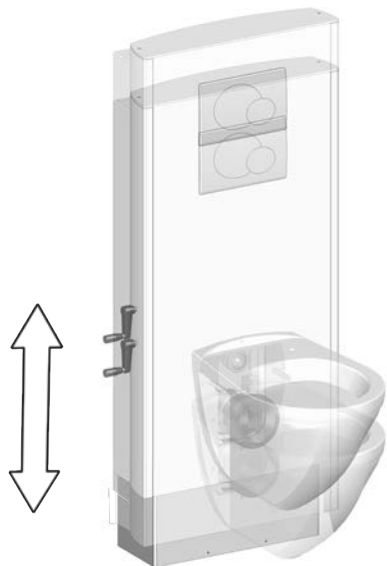
Placer aldrig genstande under toilettet.

Betjeningsinstruktioner

Toiletløfteren kan justeres 300 mm op og ned.

Maks. brugervægt: 200 kg

Maks. belastning: 235 kg



Udvis forsigtighed for at undgå skader på hænderne, når disse er i nærheden af bevægelige mekaniske dele.

Sænke

Hæve



Drej håndtaget med uret for at hæve toilettet og mod uret for at sænke det.

Toiletstøtter (tilbehør)

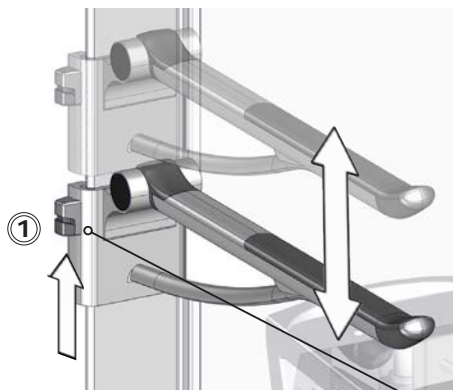


Toiletløftermodellerne R8112, R8122, R8132 og R8142 kan udstyres med Toiletstøtter.

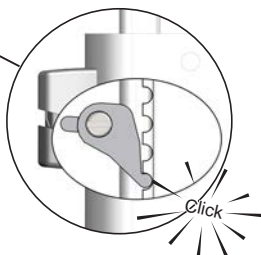
Toiletstøtterne kan foldes op og ned. Fold dem op, når de ikke bruges.

Toiletstøtterne kan også justeres 240 mm i højden.

For at justere toiletstøtten opad skal du trække den opad.



For at justere toiletstøtten nedad skal du klemme låseknappen ① sammen og trække toiletstøtten en lille smule opad, mens du holder på knappen. Flyt derefter toiletstøtten nedad. Slip låseknappen for at fastgøre toiletstøtten det ønskede sted. Sørg for, at låseknappens pal går i hak.



dk

Rengøring

Produktet skal rengøres med varmt vand eller mildt sæbevand. Der findes en liste over passende rengøringsmidler, der er testet af Pressalit, på www.pressalit.com.



Læs altid sikkerhedsdatabladet (MSDS) og de instruktioner, der følger med rengørings-, desinfektions- eller afkalkningsmidlet, og følg instruktionerne for sikker brug, fortynding, skylning, tørring, håndtering og opbevaring af midlet.

VIGTIGT

- Brug ikke autoklavering eller en anden form for damprensere.
- Undgå stærke rengøringsmidler, der indeholder syre.
- Produktet må aldrig sprøjtes direkte med en højtryksrenser.
- Undgå brug af slibende, ætsende eller klorbaserede rengørings- eller desinfektionsmidler.

Sådan fjernes kalkaflejringer

For at fjerne kalkaflejringer på aluminiumsdelene skal du bruge 3 dele 30 % husholdningseddike til 7 dele vand. Herefter tørres delene med en klud, der er vredet op i rent vand.

I lande med relativt højt kalkindhold i vandforsyningen, kan det være nødvendigt at fjerne kalkaflejringer fra aluminiumsdelene ved hjælp af et afkalkningsmiddel, som f.eks. eddikesyre. Afprøv først dette på et område, der ikke er synligt, når produktet er i brug.

Vedligeholdelse

Den forventede levetid for toiletløfteren er 10 år, forudsat at der udføres vedligeholdelse én gang om året som beskrevet nedenfor.

Det anbefales at justere produktet til dets maksimale positioner op og ned samt smøre de indvendige dele en gang om måneden.



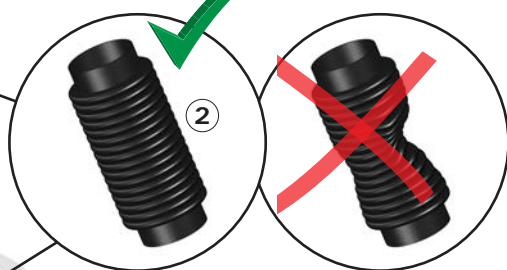
Vedligeholdelsesinspektion

Flyt toiletlet til dets højeste position.

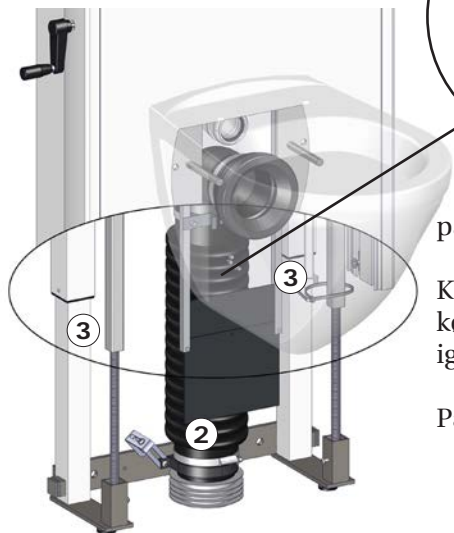
Fjern den nederste dækplade ① (kan klikkes af).

Sørg for, at den fleksible afløbsslange ② kan bevæges frit, når toiletlet justeres i højden. Det fleksible afløb skal være symmetrisk ved udstrækning.

Smør de indvendige firkantede rør ③



dk



på alle 4 sider så langt ind som muligt.

Kør toiletlet til dets laveste position, og kød derefter til den øverste position igen for at fordele smøremidlet.

Påsæt den nederste dækplade igen.

Tekniske data

Maks. brugervægt	200 kg	
Maksimal belastning	235 kg	
Produktvægt	R8012, R8022 R8032, R8042	52,3 kg
	R8112, R8122 R8132, R8142	58,3 kg

Fejlfinding

Symptom	Årsag	Handling
Produktet kører ujævnt op og ned.	De indvendige firkantede rør er ikke smurt tilstrækkeligt.	Smør de indvendige firkantede rør som beskrevet under "Vedligeholdelse".
Toilettet skyller ikke korrekt.	Den fleksible slange kan være trykket sammen.	Kontrollér, at den fleksible slange sidder korrekt som beskrevet under "Vedligeholdelse".

Kontakt Pressalit A/S eller din lokale forhandler, hvis problemet ikke kan løses. Forsøg ikke selv at reparere produktet, da dette vil ugyldiggøre garantien.

Bortskaffelse og genbrug

Produktet indeholder genbrugelige materialer. Der er ingen kendte farer eller risici forbundet med bortskaffelse af produktet. Alle komponenter kan bortskaffes efter at være blevet rengjort og desinficeret.

Ved bortskaffelse af produktet anbefales det, at det skilles ad og inddeles i forskellige affaldsgrupper til genbrug eller forbrænding.

Følgende tabel indeholder oplysninger om genbrug og håndtering af produktet.

Genanvendelige komponenter	Materiale
Stål	Stål kan genbruges ved hjælp af omsmelting og anvendes som sekundært materiale i produktionen af nyt stål.
Plastik	Brug plastiksorings- og genbrugssystemer, hvis de er tilgængelige i lokalområdet, og ellers har forbrænding af plastik den ekstra fordel, at det genererer energi, hvilket kan anvendes til f.eks. en kombination af varme- og energiproduktion.

Inhalt

Montageanleitung	30
Symbole in dieser Gebrauchsanweisung	31
Allgemeine Sicherheitshinweise	32
Typenschild	33
Verwendungszweck	34
Vorgesehene Bediener	34
Betriebsbedingungen	34
Bedienungsanleitung	35
Stützklappgriffe (optional)	36
Reinigung	37
Entfernen von Kalkflecken	37
Wartung	38
Wartungsinspektion	38
Technische Daten	39
Fehlerbehebung	40
Entsorgung und Wiederverwertung	40

de

Montageanleitung



Dem Produkt ist eine Montageanleitung beigelegt. Diese kann auch von der Website www.pressalit.com heruntergeladen werden.

Symbole in dieser Gebrauchsanweisung

Die folgenden Symbole werden sowohl in dieser Gebrauchsanweisung als auch in der mit dem Produkt mitgelieferten Dokumentation verwendet.



WARNUNG weist auf zu vermeidende Gefahrensituationen hin, die zum Tod oder zu schwerwiegenden Verletzungen führen können.



VORSICHT weist auf zu vermeidende Gefahrensituationen hin, die zu geringfügigen oder mittelschweren Verletzungen führen können. Es kann auch zur Warnung vor unsicheren Verfahren dienen.



WICHTIG weist auf wichtige Informationen zur Handhabung und Verwendung des Produkts hin.



HINWEIS kennzeichnet Verfahren und Informationen, ohne dass Verletzungsgefahr besteht.



Warnung:
Verletzungsgefahr für
die Hände



Kompatible Produkte

Allgemeine Sicherheitshinweise

WARNUNG

- Lesen Sie vor Verwendung des Produkts die Gebrauchsanweisung vollständig durch. Bewahren Sie die Gebrauchsanweisung in der Nähe des Produkts auf.
- Befolgen Sie diese Gebrauchsanweisung, um schwerwiegende Verletzungen zu vermeiden.
- Verwenden und handhaben Sie dieses Produkt ausschließlich wie in dieser Gebrauchsanweisung beschrieben. Anderenfalls besteht Verletzungsgefahr für den Anwender oder die Gefahr von Schäden am Produkt.
- Stellen Sie sicher, dass alle Personen, die dieses Produkt und seine Komponenten installieren oder verwenden, über die notwendigen Informationen verfügen und Zugang zu dieser Gebrauchsanweisung haben.

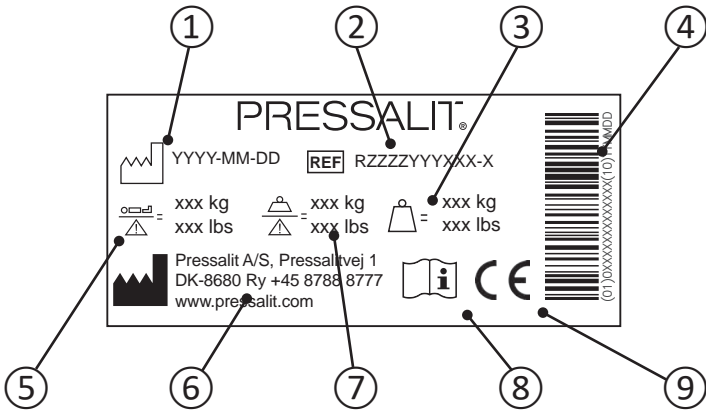
VORSICHT

- Befolgen Sie diese Anweisungen, um Schäden am Produkt zu vermeiden.
- Nehmen Sie keine Reparaturen, Montagen, Erweiterungen, Anpassungen oder Veränderungen am Produkt vor und zerlegen Sie es nicht. Diese Arbeiten dürfen ausschließlich von Pressalit-Mitarbeitern oder von anderen, durch Pressalit autorisierten Personen durchgeführt werden.
- Lassen Sie niemals Kinder unbeaufsichtigt dieses Produkt bedienen. Das Produkt darf nicht als Spielzeug verwendet werden.
- Verwenden Sie das Produkt niemals, wenn es defekt oder beschädigt ist. Verwenden Sie ein defektes Produkt erst wieder, nachdem es repariert wurde.

HINWEIS

- Die Informationen in dieser Gebrauchsanweisung setzen den korrekten Einbau des Produkts gemäß unserer Montageanweisung voraus.
- Pressalit haftet nicht, wenn das Produkt anders als in dieser Gebrauchsanweisung beschrieben verwendet wird.
- Änderungen vorbehalten.

Typenschild



① Herstellungsdatum

② Artikelnummer

③ Produktgewicht

④ GS1-128 Barcode

⑤ Maximales Gewicht des Anwenders

⑥ Name und Anschrift des Herstellers

⑦ Maximale Belastbarkeit für die sichere Nutzung

⑧ Gebrauchsanweisung beachten

⑨ Dieses Produkt trägt die CE-Kennzeichnung gemäß der europäischen Richtlinie 93/42/EWG über Medizinprodukte einschließlich der mit der Richtlinie 2007/47/EWG eingeführten Änderungen. Eine Konformitätserklärung kann unter www.pressalit.com eingesehen werden.

Position der Typenschilder ①.



Verwendungszweck

Dieses Produkt bietet Menschen mit Behinderung sowohl im Sitzen als auch im Stehen eine optimale Ergonomie für WCs.

Vorgesehene Bediener

Das Produkt kann von Erwachsenen und Kindern jeden Alters benutzt werden.

Betriebsbedingungen

de

Zum Gebrauch in Nassräumen wie Badezimmern oder Waschräumen. Das Produkt ist unter normalen Arbeitsbedingungen bei Raumtemperatur in Privathaushalten, Pflegeeinrichtungen und Krankenhäusern vorgesehen.



Stellen Sie auf keinen Fall Gegenstände unter das WC.

Bedienungsanleitung



Der WC-Lifter kann um 300 mm nach oben und unten verstellt werden.

Max. Gewicht des Benutzers: 200 kg

Maximale Belastbarkeit: 235 kg



Gehen Sie in der Nähe beweglicher mechanischer Teile umsichtig vor, da hier die Gefahr von Verletzungen der Hände besteht.

Absenken



Hochfahren

Drehen Sie den Kurbelgriff im Uhrzeigersinn, um das WC hochzufahren, bzw. gegen den Uhrzeigersinn, um es abzusenken.

Stützklappgriffe (optional)



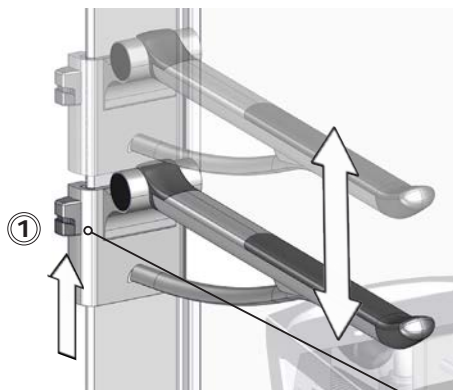
Die Modelle R8112, R8122, R8132 und R8142 des WC-Lifters können durch Stützklappgriffe ergänzt werden.

Die Stützklappgriffe können hoch- und heruntergeklappt werden. Klappen Sie sie wieder hoch, wenn sie nicht verwendet werden.

Die Stützklappgriffe können zudem um 240 mm nach oben und unten verstellt werden.

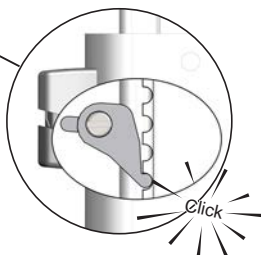
Ziehen Sie den Stützklappgriff nach oben, um die Höhe nach oben zu verstellen.

de



Um die Höhe nach unten zu verstellen, halten Sie die Feststelltaste ① gedrückt und ziehen Sie den Stützklappgriff gleichzeitig leicht nach oben. Bewegen Sie den Stützklappgriff dann nach unten. Lassen Sie die Feststelltaste wieder los, um den Stützklappgriff zu fixieren.

Stellen Sie sicher, dass die Feststelltaste in die Kerbe einrastet.



Reinigung

Das Produkt kann mit heißem Wasser oder einem milden Reinigungsmittel gereinigt werden.

Eine Liste geeigneter Reinigungsmittel, die von Pressalit geprüft wurden, finden Sie unter www.pressalit.com.



Lesen Sie immer das Material Sicherheitsdatenblatt und die Gebrauchsanweisung des verwendeten Reinigungsmittels, Desinfektionsmittels oder Entkalkers, und befolgen Sie die Anweisungen zu sicherem Gebrauch, Verdünnung, Abspülen, Trocknen, Handhabung und Lagerung.

WICHTIG

- Verwenden Sie keinen Autoklaven oder eine andere Art von Dampfreiniger.
- Verwenden Sie keine aggressiven, säurehaltigen Reinigungsmittel.
- Richten Sie niemals einen Hochdruckreiniger direkt auf das Produkt.
- Verwenden Sie keine scheuernden, korrosiven oder chlorhaltigen Reinigungs- oder Desinfektionsmittel.

de

Entfernen von Kalkflecken

Entfernen Sie Kalkflecken auf den Aluminiumteilen mit einer Mischung aus 3 Teilen 30%igem Haushaltsessig und 7 Teilen Wasser. Wischen Sie die Aluminiumteile anschließend mit einem mit klarem Wasser befeuchteten, ausgewrungenen Tuch ab.

In Regionen mit relativ hartem Wasser kann es erforderlich sein, Kalkablagerungen mit einem Entkalker wie Essigsäure von den Aluminiumteilen zu entfernen. Testen Sie den Entkalker zunächst an einer Stelle, die bei Gebrauch des Produkts nicht sichtbar ist.

Wartung

Die erwartete Nutzungsdauer des WC-Lifters beträgt 10 Jahre, wenn er wie nachstehend beschrieben einmal jährlich gewartet wird.

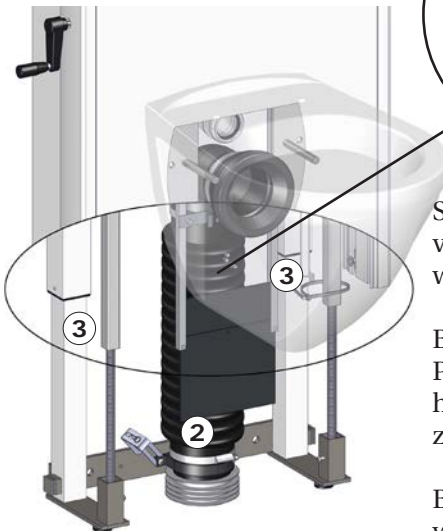
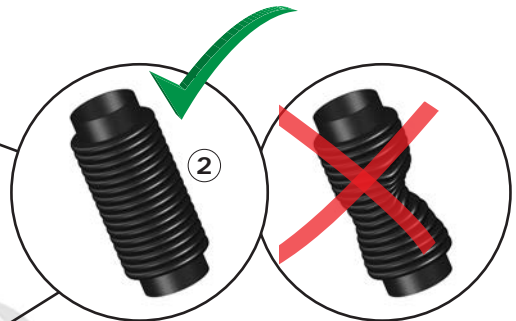
Es wird empfohlen, das Produkt einmal pro Monat in die höchste und in die niedrigste Position zu bringen, damit die inneren Bauteile geschmiert werden.

Wartungsinspektion

Bringen Sie das WC in die höchstmögliche Position.

Nehmen Sie die untere Abdeckung ① ab (Klicksystem).

Stellen Sie sicher, dass der flexible Abflussschlauch ② frei beweglich ist, wenn die Höhe des WCs verstellt wird. Im ausgefahrenen Zustand muss der Abflussschlauch symmetrisch sein.



Schmieren Sie die innenliegenden viereckigen Rohre ③ auf allen 4 Seiten so weit wie möglich.

Bringen Sie das WC in die niedrigste Position und anschließend in die höchste Position, um das Schmiermittel zu verteilen.

Bringen Sie die untere Abdeckung wieder an.

Technische Daten

Max. Gewicht des Benutzers	200 kg	
Maximale Belastbarkeit	235 kg	
Gewichtangabe	R8012, R8022 R8032, R8042	52,3 kg
	R8112, R8122 R8132, R8142	58,3 kg

Fehlerbehebung

Problem	Ursache	Abhilfe
Das Produkt ruckelt bei der Auf- und Abwärtsbewegung.	Die innenliegenden viereckigen Rohre sind nicht richtig geschmiert.	Schmieren Sie diese wie unter „Wartung“ beschrieben.
Das WC spült nicht richtig.	Möglicherweise ist der flexible Schlauch abgequetscht.	Stellen Sie sicher, dass der flexible Schlauch wie unter „Wartung“ beschrieben korrekt positioniert ist.

Falls sich das Problem nicht beheben lässt, wenden Sie sich an Pressalit A/S oder Ihren Händler vor Ort. Versuchen Sie nicht, das Produkt selbst zu reparieren, da hierdurch die Garantie erlischt.

Entsorgung und Wiederverwertung

Das Produkt enthält wiederverwertbare Materialien. Die Entsorgung des Produkts ist mit keinen bekannten Gefahren oder Risiken verbunden. Alle Komponenten können entsorgt werden, nachdem sie gereinigt und desinfiziert wurden.

Wir empfehlen, das Produkt zur Entsorgung zu zerlegen und in die verschiedenen Abfallfraktionen für die Wiederverwertung oder Verbrennung zu trennen.

Die folgende Tabelle enthält weitere Angaben zur Wiederverwertung und Entsorgung des Produkts.

Wiederwertbare Komponenten	Material
Stahl	Stahl kann durch Einschmelzen wiederverwertet werden und als Sekundärmaterial in die Produktion von Neustahl einfließen.
Kunststoff	Nutzen Sie die örtlich verfügbaren Trenn- und Recyclingsysteme. Ansonsten hat die Verbrennung von Kunststoff den zusätzlichen Vorteil, dass dabei Energie erzeugt wird, die beispielsweise für die kombinierte Erzeugung von Wärme und Strom genutzt werden kann.

Sommaire

Notice de montage.....	41
Symbols used in this manual.....	42
Mesures de sécurité générales	43
Étiquette du produit	44
Usage prévu.....	45
Profil d'opérateur prévu	45
Environnement d'exploitation	45
Mode d'emploi.....	46
Barres de relèvement (facultatives)	47
Nettoyage.....	48
Enlever le tartre	48
Entretien	49
Contrôle de maintenance	49
Données techniques	50
Dépannage	51
Mise au rebut et recyclage	51

Notice de montage

fr



Une notice de montage est incluse avec le produit. Elle est également téléchargeable sur le site www.pressalit.com.

Symboles utilisés dans ce manuel

Les symboles suivants sont utilisés dans ce manuel et la documentation associée fournie avec le produit.



AVERTISSEMENT indique une situation potentiellement dangereuse susceptible d'entraîner la mort ou de graves blessures si elle n'est pas évitée.



ATTENTION indique une situation potentiellement dangereuse susceptible d'entraîner des blessures légères ou modérées si elle n'est pas évitée. Peut également être utilisé pour mettre en garde contre des pratiques dangereuses.



IMPORTANT indique des informations importantes sur la manipulation et l'utilisation du produit.



REMARQUE est utilisé pour aborder des pratiques non associées à la sécurité personnelle.



Avertissement de
risque de blessure à
la main



Produits compatibles

Mesures de sécurité générales



AVERTISSEMENT

- Il est nécessaire de lire et de comprendre le manuel dans son intégralité avant d'utiliser le produit. Conserver le manuel près de l'unité.
- Respecter les instructions de ce manuel pour éviter tout accident impliquant de graves blessures corporelles.
- Ne jamais utiliser ou manipuler ce produit d'une autre manière que celle spécifiée dans ce manuel, car cela risquerait de mettre en danger votre sécurité et d'endommager le produit.
- Veiller à ce que toute personne devant installer ou utiliser le produit et ses systèmes dispose des informations nécessaires et puisse accéder à ce manuel.



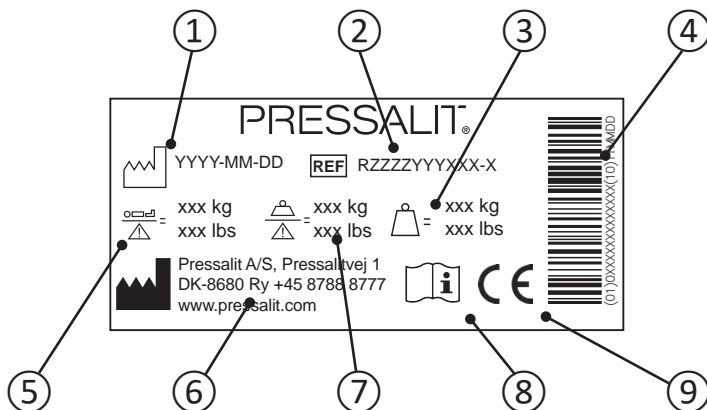
ATTENTION

- Respecter ces instructions pour éviter d'endommager ou de détruire le produit.
- Ne pas procéder à des réparations, démontages, montages, extensions, réajustements ou modifications de ce produit. Ces opérations doivent être réalisées uniquement par Pressalit ou des personnes autorisées par Pressalit.
- Ne jamais permettre à des enfants d'utiliser ce produit, sauf sous surveillance. Le produit n'est pas destiné au jeu.
- Ne jamais utiliser le produit s'il est défectueux ou endommagé. Ne pas utiliser un produit défectueux avant de l'avoir fait réparer.

REMARQUE

- Les informations contenues dans ce manuel reposent sur une installation correcte du produit selon la notice de montage.
- Pressalit ne saurait être tenu responsable en cas d'utilisation du produit autre que celle décrite dans le manuel.
- Nous nous réservons le droit de modifier ce manuel sans préavis.

Étiquette du produit



① Date de fabrication

② Numéro d'article

③ Poids du produit

④ Code à barres GS1-128

⑤ Poids maximal de l'utilisateur

⑥ Nom et adresse du fabricant

⑦ Charge maximale d'utilisation

⑧ Consulter le manuel d'utilisation

⑨ Ce produit porte la marque CE conformément à la directive européenne sur les dispositifs médicaux 93/42/CEE et aux modifications apportées par la directive 2007/47/CEE. Une déclaration de conformité est disponible sur www.pressalit.com.

Position de l'étiquette du produit ①.



Usage prévu

Ce produit a été conçu pour offrir une ergonomie optimale d'adaptation à une cuvette pour les utilisateurs à mobilité réduite en position assise ou debout.

Profil d'opérateur prévu

Le produit peut être utilisé par tous : adultes, enfants, adolescents, personnes âgées.

Environnement d'exploitation

Pour un usage en intérieur dans un environnement humide tel qu'une salle de bain. Le produit est prévu pour être utilisé à température ambiante dans des logements privés, services hospitaliers de long séjour et hôpitaux, dans des conditions de fonctionnement normales.

 **ATTENTION**

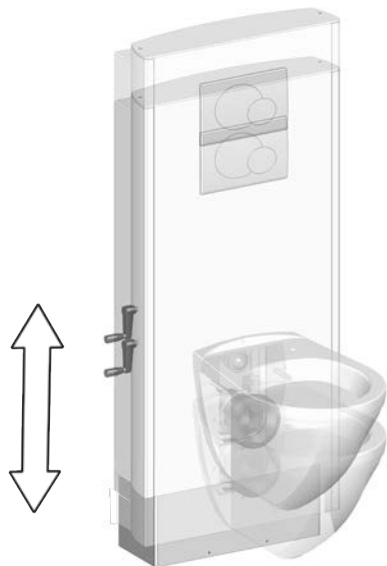
Ne jamais placer d'objets en dessous de la cuvette.

fr

Mode d'emploi

Les ensembles WC peuvent être montés ou abaissés de 300 mm.

Poids maximal de l'utilisateur : 200 kg
Charge maximale : 235 kg



**Attention au risque
de blessure aux mains
à proximité de pièces
mécaniques mobiles.**

Baisser

Lever



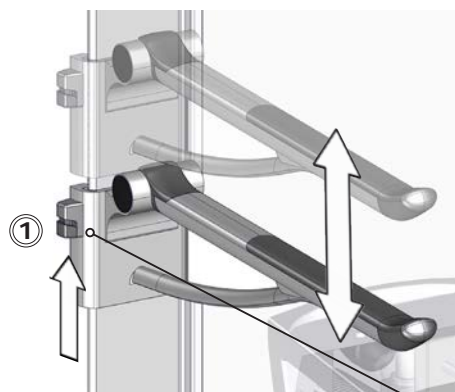
Tournez la manivelle dans le sens des aiguilles d'une montre pour soulever la cuvette, et dans le sens inverse des aiguilles d'une montre pour la baisser.

Barres de relèvement (facultatives)



Les modèles R8112, R8122, R8132 et R8142 des ensembles WC peuvent être équipés de barres de relèvement.

Les barres de relèvement peuvent être repliées vers le haut ou vers le bas. Rabattez-les vers le haut lorsqu'elles ne sont pas utilisées.

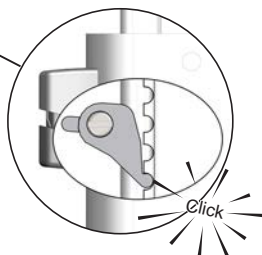


Les barres de relèvement peuvent également être montées ou abaissées de 240 mm.

Pour relever la barre de relèvement, poussez-la vers le haut.

Pour abaisser la barre de relèvement, pincez le bouton de verrouillage ① et poussez la barre de relèvement légèrement vers le haut tout en maintenant le bouton. Abaissez ensuite la barre de relèvement. Relâchez le bouton de verrouillage pour bloquer la barre de relèvement.

Assurez-vous que la tige du bouton de verrouillage est bien engagée dans le cran.



Nettoyage

Le produit doit être nettoyé à l'aide d'eau chaude ou d'un agent nettoyant légèrement savonneux.

Vous trouverez une liste d'agents de nettoyage testés par Pressalit sur le site www.pressalit.com.

ATTENTION

Toujours lire les fiches techniques de sécurité du matériel et les notices fournies de l'agent de nettoyage, de désinfection ou de détartrage, et respecter les instructions relatives à l'utilisation sécurisée, la dilution, le rinçage, le séchage, la manipulation et le stockage de l'agent.

IMPORTANT

- Ne pas utiliser d'autoclave ou tout autre type de nettoyeur à vapeur.
- Éviter les agents de nettoyage agressifs contenant des acides.
- Ne jamais asperger le produit directement à l'aide d'un nettoyeur haute pression.
- Éviter d'utiliser des produits de nettoyage ou de désinfection abrasifs, corrosifs ou à base de chlore.

fr

Enlever le tartre

Pour enlever les marques de tartre sur les pièces en aluminium, utilisez 3 parts de vinaigre blanc à 30 % pour 7 parts d'eau, puis essuyez les pièces à l'aide d'un chiffon trempé dans de l'eau claire et essoré.

Dans les pays dont l'alimentation en eau présente des niveaux de tartre relativement élevés, il peut s'avérer nécessaire d'enlever les dépôts de tartre des pièces en aluminium à l'aide d'un agent de détartrage comme l'acide acétique. Faites d'abord un essai sur une zone non visible lorsque le produit est utilisé.

Entretien

La durée de vie prévue des ensembles WC est de 10 ans, à condition que l'entretien soit effectué une fois par an comme décrit ci-dessous.

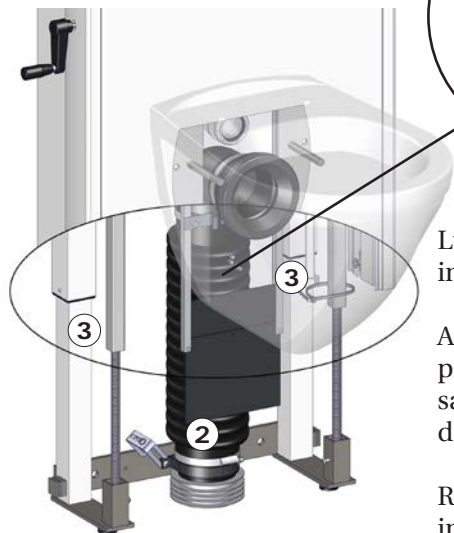
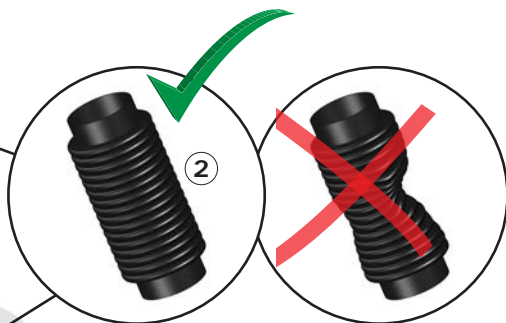
Il est recommandé de régler le produit aux positions maximales une fois par mois, afin de lubrifier les pièces internes.

Contrôle de maintenance

Positionnez la cuvette le plus haut possible.

Retirez la plaque de recouvrement inférieure ① (peut être déclipée).

Assurez-vous que le tuyau d'évacuation flexible ② peut bouger librement lors du réglage en hauteur de la cuvette. L'évacuation flexible doit être symétrique lorsqu'elle est étirée.



Lubrifiez les 4 faces des tubes carrés internes ③, et ce aussi loin que possible.

Amenez la cuvette à sa position la plus basse, puis faites-la remonter à sa position la plus haute pour bien distribuer le lubrifiant.

Remplacez la plaque de recouvrement inférieure.

Données techniques

Poids maximal de l'utilisateur	200 kg	
Charge maximale	235 kg	
Poids du produit	R8012, R8022 R8032, R8042	52,3 kg
	R8112, R8122 R8132, R8142	58,3 kg

Dépannage

Problème	Cause	Mesure
Le produit monte et descend de façon irrégulière.	Les tubes carrés internes ne sont pas bien lubrifiés.	Graissez les tubes carrés internes comme décrit à la section « Entretien ».
La cuvette ne s'évacue pas correctement.	Le tuyau flexible est peut-être compressé.	Assurez-vous que le tuyau flexible se trouve dans la bonne position, tel qu'indiqué dans la section « Entretien ».

Contactez Pressalit A/S ou votre représentant local si vous ne parvenez pas à résoudre le problème. N'essayez pas de réparer vous-même le produit car cela annulerait la garantie.

Mise au rebut et recyclage

L'unité contient des matériaux réutilisables. Il n'y a aucun risque connu associé à la mise au rebut du produit. Tous les composants peuvent être mis au rebut après avoir été nettoyés et désinfectés.

Lors de la mise au rebut du produit, nous recommandons de le démonter et de le décomposer en différents groupes de déchets en vue de leur recyclage ou incinération.

Le tableau suivant fournit des informations sur le recyclage et la manipulation du produit.

Composants recyclables	Matériau
Acier	L'acier peut être recyclé en étant fondu et inclus en tant que matériau secondaire dans la production d'acier nouveau.
Matières synthétiques	Utilisez les systèmes locaux de tri et de recyclage des matières synthétiques. Alternativement, l'incinération des matières synthétiques présente l'avantage de générer de l'énergie qui peut être utilisée, par exemple, pour la production combinée de chaleur et d'électricité.

Inhoud

Montage-instructies	52
Symbolen die in deze handleiding worden gebruikt	53
Algemene veiligheid	54
Productlabel	55
Beoogd gebruik	56
Profiel van beoogde bediener	56
Gebruiksomgeving	56
Gebruiksaanwijzingen	57
Steunarmen (optioneel)	58
Reinigen	59
Kalkafzetting verwijderen	59
Onderhoud	60
Onderhoudsinspectie	60
Technische gegevens	61
Probleemoplossing	62
Afvoer en recycling	62

Montage-instructies



Er worden montage-instructies met dit product meegeleverd.
U kunt deze ook via www.pressaliticare.com downloaden.

Symbolen die in deze handleiding

De volgende symbolen worden gebruikt in deze handleiding en de bijbehorende documentatie die met het product is meegeleverd.

WAARSCHUWING

WAARSCHUWING geeft een mogelijk gevaarlijke situatie aan die, indien niet vermeden, kan leiden tot overlijden of ernstig letsel.

LET OP

LET OP geeft een mogelijk gevaarlijke situatie aan die, indien niet vermeden, kan leiden tot licht of matig letsel. 'Let op' kan ook worden gebruikt om de gebruiker te waarschuwen voor onveilige praktijken.

BELANGRIJK

BELANGRIJK geeft belangrijke informatie aan over het hanteren en gebruiken van het product.

OPMERKING

OPMERKING wordt gebruikt om praktijken aan te duiden die geen betrekking hebben op de persoonlijke veiligheid.



Waarschuwing voor
handletsel



Compatibele
producten

Algemene veiligheid



WAARSCHUWING

- Lees de handleiding vóór gebruik volledig door en zorg dat u deze begrijpt. Houd de handleiding in de buurt van de eenheid.
- Houd u aan deze handleiding om ongelukken met ernstig persoonlijk letsel te voorkomen.
- Gebruik of hanteer dit product nooit op een andere manier dan in deze handleiding staat beschreven, omdat dit uw veiligheid in gevaar kan brengen en schade aan het product kan veroorzaken.
- Zorg ervoor dat iedereen die het product en de bijbehorende systemen gaat plaatsen of gebruiken, is voorzien van de benodigde informatie en toegang heeft tot deze handleiding.



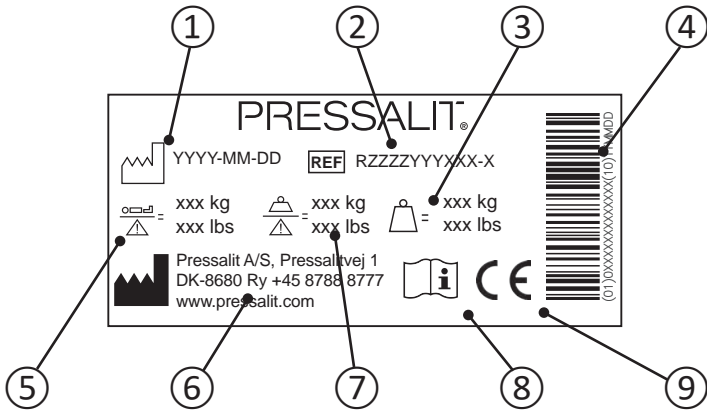
LET OP

- Volg deze instructies op om te voorkomen dat het product wordt beschadigd of vernietigd.
- Voer geen reparaties, (de)montagewerkzaamheden, uitbreidingen, afstellingen of aanpassingen uit met betrekking tot dit product. Deze werkzaamheden mogen uitsluitend worden uitgevoerd door Pressalit of door personen die door Pressalit zijn gemachtigd.
- Kinderen mogen nooit zonder toezicht dit product bedienen. Dit product is geen speelgoed.
- Gebruik dit product nooit als het defect of beschadigd is. Gebruik het product niet voordat het is gerepareerd.

OPMERKING

- De informatie in deze handleiding is gebaseerd op een juiste passing van het product conform onze montage-instructies.
- Pressalit is niet aansprakelijk wanneer het product wordt gebruikt op een manier die afwijkt van de in de gids beschreven manier.
- We behouden ons het recht voor deze handleiding aan te passen zonder voorafgaande kennisgeving.

Productlabel



① Fabricatedatum

② Artikelnummer

③ Productgewicht

④ GS1-128 barcode

⑤ Maximaal gewicht van gebruiker

⑥ Naam en adres van fabrikant

⑦ Veilige werkbelasting

⑧ Raadpleeg de gebruikshandleiding

⑨ Dit product is voorzien van een CE-merk conform de Europese Richtlijn Medische Hulpmiddelen 93/42/EEC, met inbegrip van wijzigingen opgenomen in Richtlijn 2007/47/EEC. De conformiteitsverklaring kan worden gevonden op www.pressalit.com.

Plaatsing productlabel ①.



Beoogd gebruik

Dit product is bedoeld voor optimale ergonomie bij een toilet voor zowel zittende als staande gebruikers met een handicap.

Profiel van beoogde bediener

Het product kan door iedereen worden gebruikt: volwassenen, kinderen, jong en oud.

Gebruiksomgeving

Voor gebruik binnenshuis in een natte omgeving, zoals een badkamer of wasruimte. Het product is bedoeld om bij kamertemperatuur te worden gebruikt, in woningen, verpleeghuizen en ziekenhuizen onder normale bedrijfsomstandigheden.



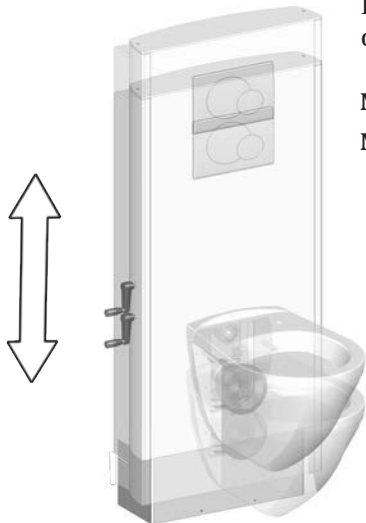
Plaats geen voorwerpen onder het toilet.

Gebruiksaanwijzingen

Het hoog-laag-toiletsysteem kan 300 mm omhoog of omlaag worden versteld.

Maximaal gewicht gebruiker: 200 kg

Max. belastbaarheid: 235 kg



Wees voorzichtig om letsel aan uw handen te voorkomen wanneer u zich in de buurt bevindt van bewegende mechanische onderdelen.

Verlagen

Verhogen



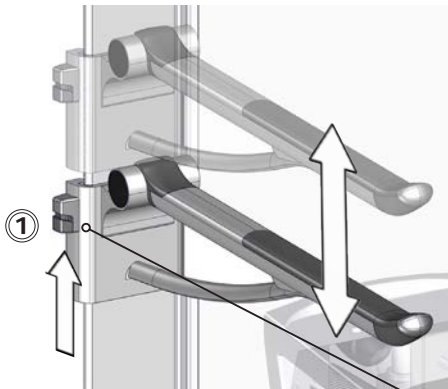
Draai de slinger rechtsom om het toilet omhoog te brengen en linksom om het toilet omlaag te brengen.

Steunarmen (optioneel)



Modellen R8112, R8122, R8132 en R8142 van de hoog-laag-toiletsystemen kunnen worden uitgerust met steunarmen.

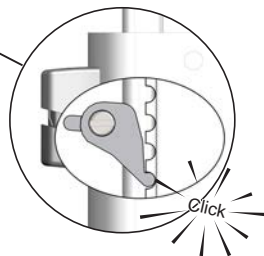
De steunarmen kunnen omhoog en omlaag worden geklapt. Klap hem omhoog wanneer hij niet wordt gebruikt.



De steunarmen kunnen ook 240 mm in hoogte worden versteld. Trek de steunarmen omhoog om ze hoger af te stellen.

Als u de steunarm naar beneden wilt verstellen, houd dan de vergrendelingsknop ① ingedrukt en trek de steunarm een beetje omhoog. Beweeg de steunarm vervolgens omlaag. Laat de vergrendelingsknop los om de steunarm op zijn plaats vast te zetten.

Zorg ervoor dat de pen van de vergrendelingsknop in de inkeping is geplaatst.



Reinigen

Het product dient met warm water of een mild reinigingsmiddel te worden gereinigd.

Een lijst met geschikte reinigingsmiddelen die zijn getest door Pressalit vindt u op www.pressalit.com.



LET OP

Lees altijd het veiligheidsinformatieblad (MSDS) en de geleverde instructies voor het reinigings-, desinfectie- of ontkalkingsmiddel en volg alle instructies voor veilig gebruik, verdunnen, spoelen, drogen, hanteren en opslag van het middel op.

BELANGRIJK

- Gebruik geen autoclaaf of een andere stoomreiniger.
- Vermijd het gebruik van agressieve reinigingsmiddelen die zuur bevatten.
- Spuit nooit rechtstreeks met een hogedrukspuit op het product.
- Vermijd het gebruik van schurende of bijtende reinigings- of desinfectieproducten of reinigings- of desinfectieproducten op basis van chloor.

Kalkafzetting verwijderen

Gebruik 3 delen schoonmaakazijn (30%) en 7 delen water om kalkafzetting op de aluminium delen te verwijderen en veeg de onderdelen daarna af met een doek die in schoon water is uitgewrongen.

In landen met relatief hard water kan het nodig zijn om kalkafzettingen van aluminium onderdelen te verwijderen met een ontkalkingsmiddel, zoals azijnzuur. Test het product eerst op een deel dat niet zichtbaar is wanneer het product in gebruik is.

nl

Onderhoud

De verwachte levensduur van het hoog-laag-toiletsysteem is 10 jaar, op voorwaarde dat onderhoud jaarlijks wordt uitgevoerd zoals hieronder beschreven.

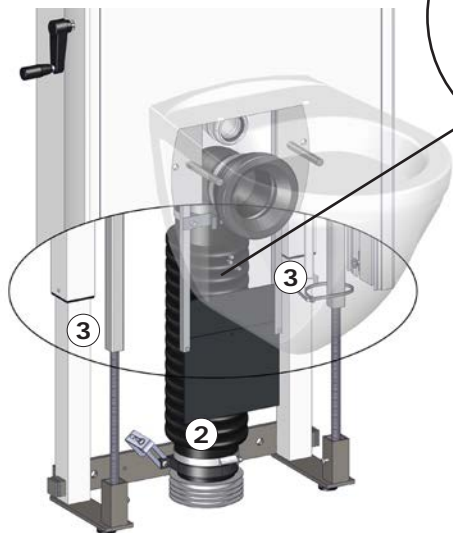
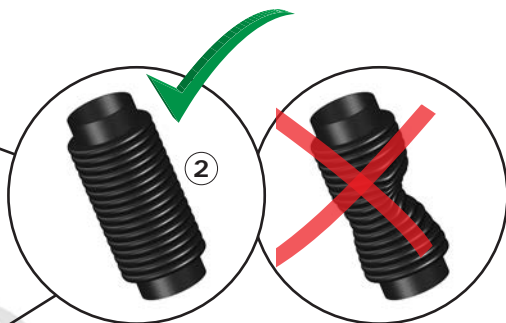
Het wordt aanbevolen het product maandelijks in de hoogste en laagste standen te zetten, zodat de interne onderdelen worden gesmeerd.

Onderhoudsinspectie

Zet het toilet in de hoogste stand.

Verwijder de onderste afdekplaat ① (kan worden losgeklikt).

Zorg ervoor dat de flexibele afvoerslang ② vrij kan bewegen wanneer het toilet in hoogte wordt veresteld. De flexibele afvoer moet in uitgetrokken toestand symmetrisch zijn.



Breng op alle 4 de zijden van de binnenste vierkante buizen ③ smeermiddel aan op de plekken waar u bij kunt.

Laat het toilet neer tot de laagste stand en breng het vervolgens terug naar de hoogste stand om het smeermiddel te verdelen.

Bevestig de onderste afdekplaat weer.

Technische gegevens

Maximaal gewicht gebruiker	200 kg	
Max. belastbaarheid	235 kg	
Gewicht van product	R8012, R8022 R8032, R8042	52,3 kg
	R8112, R8122 R8132, R8142	58,3 kg

Probleemoplossing

Symptoom	Oorzaak	Actie
Het product beweegt ongelijkmatig omhoog en omlaag.	De binnenste buizen zijn niet goed gesmeerd.	Smeer de binnenste buizen zoals beschreven in "Onderhoud".
Het toilet spoelt niet goed door.	Misschien wordt de flexibele slang afgekneld.	Zorg ervoor dat de flexibele slang zich in de juiste positie bevindt, zoals beschreven in "Onderhoud".

Neem contact op met Pressalit A/S of uw plaatselijke dealer als het probleem niet kan worden verholpen. Probeer niet zelf het product te repareren, omdat de garantie hierdoor komt te vervallen.

Afvoer en recycling

De eenheid bevat herbruikbare materialen. Er zijn geen bekende gevaren of risico's gekoppeld aan het afvoeren van het product. Alle onderdelen kunnen na reiniging en desinfectie worden afgevoerd.

We raden u aan het product bij afvoer te demonteren en onder te verdelen in afvalgroepen voor recycling of verbranding.

De volgende tabel biedt informatie over het recyclen en hanteren van het product.

Recyclebare onderdelen	Materiaal
Staal	Staal kan worden gerecycled door het te smelten en te gebruiken als secundair materiaal bij de productie van nieuw staal.
Kunststof	Gebruik sorteer- en recyclingsystemen voor kunststof wanneer deze lokaal beschikbaar zijn. Het verbranden van kunststof kan in andere gevallen worden gebruikt voor het opwekken van energie die bijvoorbeeld kan worden gebruikt voor cogeneratie.

Innehåll

Monteringsinstruktion	63
Symboler som används i manualen	64
Allmän säkerhetsinformation	65
Produktetikett	66
Avsedd användning	67
Användare	67
Användningsmiljö	67
Användningsinstruktioner	68
Armstöd (tillval)	69
Rengöring	70
Borttagning av kalkbeläggningar	70
Underhåll	71
Underhållsinspektion	71
Teknisk information	72
Åtgärda fel	73
Kassering och återvinning	73

Monteringsinstruktion



En monteringsinstruktion medföljer den här produkten. Den går även att ladda ned på www.pressalit.com.

sv

Symboler som används i manualen

Följande symboler används i manualen samt i övrig dokumentation som medföljer produkten.



VARNING indikerar en potentiellt farlig situation som kan orsaka dödsfall eller allvarlig skada om den inte undviks.



VAR FÖRSIKTIG indikerar en potentiellt farlig situation som kan orsaka mindre eller måttlig skada om den inte undviks. Kan också användas för att varna för osäker hantering.



VIKTIGT indikerar viktig information om hantering och användning av produkten.



OBS används för att informera om hantering som inte är relaterad till personlig säkerhet.



Varning för
handskada



Kompatibla
produkter

Allmän säkerhetsinformation

VARNING

- Se till att du har läst och förstått manualen fullständigt innan du använder produkten. Förvara manualen nära produkten.
- Följ anvisningarna i manualen för att undvika olyckor som kan orsaka allvarliga personskador.
- Använd aldrig produkten på något annat sätt än vad som beskrivs i den här manualen eftersom du då riskerar att skada både dig själv och produkten.
- Se till att alla personer som ska installera eller använda produkten och de tillhörande systemen har fått den information som behövs samt att de har tillgång till manualen.

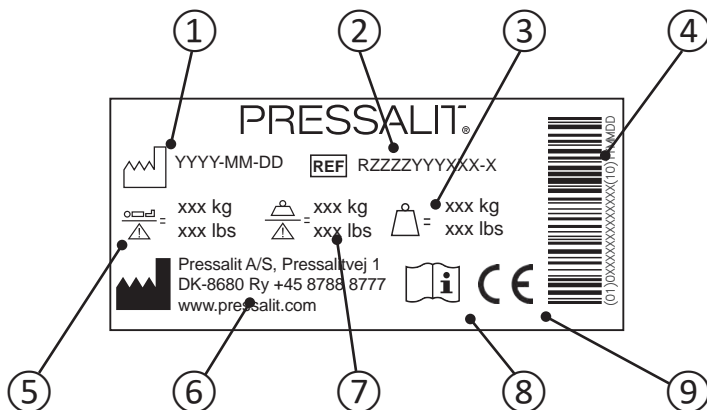
VAR FÖRSIKTIG

- Följ anvisningarna för att undvika att produkten skadas eller förstörs.
- Försök inte reparera, demontera, montera eller göra tillägg till produkten eller ändra den på något sätt. Sådana åtgärder får endast utföras av Pressalit eller av personer som fått behörighet av Pressalit.
- Låt aldrig barn använda produkten ensamma. Den är inte avsedd för lek.
- Använd aldrig produkten om den är trasig eller skadad. Vänta med att använda en defekt produkt tills den har reparerats.

OBS

- Informationen i den här manualen är baserad på att produkten är korrekt monterad enligt våra anvisningar.
- Pressalit tar inget ansvar för eventuella fel som uppstår om produkten används på något annat sätt än vad som beskrivs i manualen.
- Vi förbehåller oss rätten att göra ändringar i manualen utan att meddela detta i förväg.

Produktetikett



① Tillverkningsdatum

② Artikelnummer

③ Produktvikt

④ GS1-128 barcode

⑤ Användarens maxvikt

⑥ Tillverkarens namn och adress

⑦ Säker arbetsbelastning

⑧ Läs manualen för att få anvisningar om användning

⑨ Denna produkt är CE-märkt i enlighet med Rådets direktiv 93/42/EEG om medicintekniska produkter, inklusive tilläggen i direktivet 2007/47/EEG. En försäkran om överensstämmelse finns på www.pressalit.com.

Placering av produktetiketten ①.



Avsedd användning

Den här produkten är avsedd att ge optimala ergonomiska förutsättningar för att använda en toalett, för både sittande och stående användare med funktionsnedsättning.

Användare

Produkten kan användas av alla – vuxna, barn, unga och gamla.

Användningsmiljö

För användning inomhus i våtrumsmiljö, till exempel ett badrum. Produkten är avsedd för användning i rumstemperatur i privata hem, på vårdhem och sjukhus under normala arbetsförhållanden.



VAR FÖRSIKTIG

Placera aldrig föremål under toaletten.

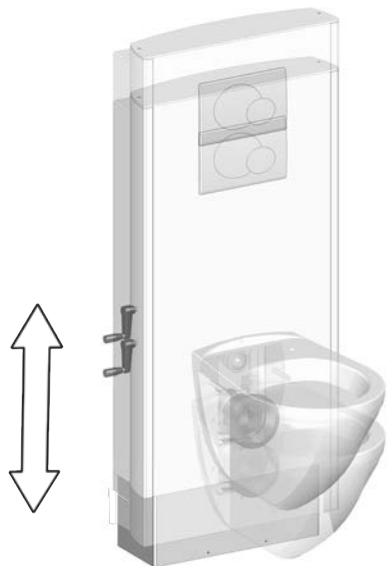
SV

Användningsinstruktioner

Toalettupphänget kan justeras
300 mm/11³/₁₆" uppåt och nedåt.

Användarens maxvikt: 200 kg

Max. belastning: 235 kg



Se till att du inte skadar händerna när du är i närheten av rörliga mekaniska delar.

Sänka

Höja



SV

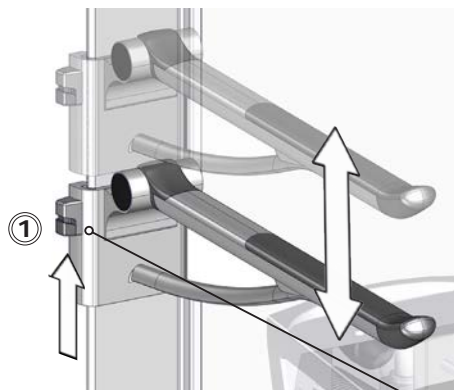
Veva medurs för att höja toalettupphänget och moturs för att sänka det.

Armstöd (tillval)



Toalettupphäng modell R8112, R8122, R8132 och R8142 kan utrustas med armstöd.

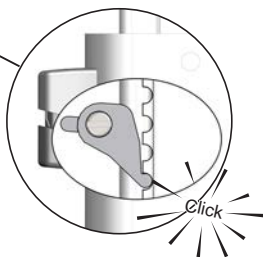
Armstöden kan fällas uppåt och nedåt. Fäll upp dem när de inte används.



Armstöden kan även justeras 240 mm/8 $\frac{7}{16}$ " i höjddled. Om du vill justera uppåt trycker du armstödet uppåt.

Om du vill justera armstödet nedåt trycker du på låsknappen ① och håller den intryckt samtidigt som du trycker armstödet lite uppåt. Därefter flyttar du armstödet nedåt. Släpp låsknappen för att låsa armstödet i önskad position.

Kontrollera sedan att den utskjutande delen på låsknappen hakar fast i fästet.



SV

Rengöring

Produkten ska rengöras med varmt vatten eller ett mild tvålbaserat rengöringsmedel.

På www.pressalit.com finns en lista över lämpliga rengöringsmedel som har testats av Pressalit.



VAR FÖRSIKTIG

Läs alltid materialsäkerhetsdatabladet (MSDS) och de medföljande anvisningarna till det aktuella rengörings-, desinficerings- eller avkalkningsmedlet avseende säker användning, spädning, sköljning, torkning, hantering och förvaring.

VIKTIGT

- Använd inte en autoklav eller någon annan typ av ångtvätt för rengöring.
- Undvik aggressiva rengöringsmedel som innehåller syror.
- Spruta aldrig med högtryckstvätt direkt på produkten.
- Undvik användning av slipande, korrosiva eller klorbaserade rengörings- eller desinficeringsprodukter.

Borttagning av kalkbeläggningar

För att ta bort kalkbeläggningar på aluminiumdelar torkar du med en blandning av 3 delar 30-procentig vanlig vinäger och 7 delar vatten. Torka därefter igen med en trasa som är blött med rent vatten.

I länder där kalkhalten i ledningsvattnet är hög kan det vara nödvändigt att ta bort kalkbeläggningar från aluminiumdelar med ett avkalkningsmedel, t.ex. ättiksyra. Testa först medlet på en yta som inte syns när produkten används.

Underhåll

Den förväntade användningstiden för toalettupphänget är 10 år, förutsatt att underhåll utförs en gång årligen enligt beskrivningen nedan.

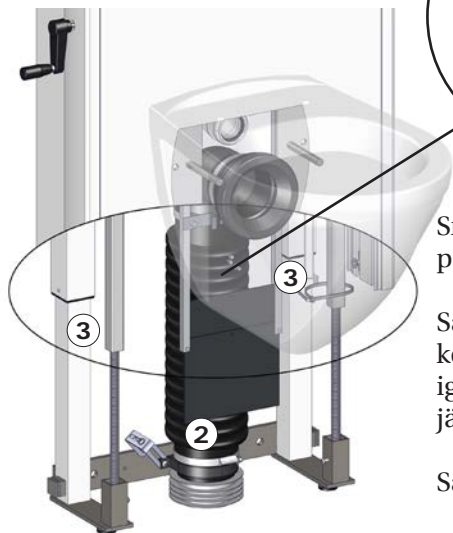
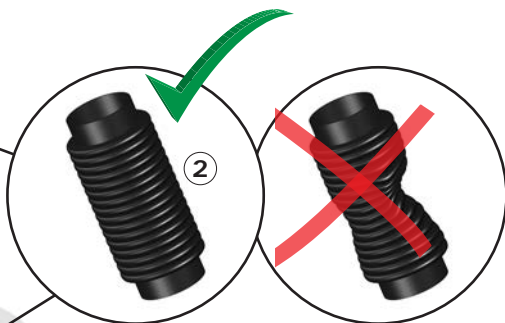
Vi rekommenderar att du förflyttar produkten till maxpositionerna uppe och nere en gång i månaden så att de interna delarna smörjs.

Underhållsinspektion

Höj toaletten till sin högsta position.

Ta bort den nedre höljesplattan ① (kan klickas loss).

Kontrollera att den flexibla utloppsslangen ② kan röra sig fritt när toaletten är höjddjusterad. Det flexibla utloppet måste vara symmetriskt i utsträckt form.



Smörj de invändiga kvadratiska rören ③ på alla 4 sidor så långt det går att nå.

Sänk toaletten till sin lägsta position och kör den sedan till sin högsta position igen för att smörjmedlet ska fördelas jämnt.

Sätt tillbaka den nedre höljesplattan.

Teknisk information

Användarens maxvikt	200 kg	
Max. belastning	235 kg	
Produktvikt	R8012, R8022 R8032, R8042	52,3 kg
	R8112, R8122 R8132, R8142	58,3 kg

Åtgärda fel

Symptom	Orsak	Åtgärd
Det går hackigt när produkten flyttas uppåt och nedåt.	De invändiga kvadratiska rören behöver smörjas.	Smörj de invändiga kvadratiska rören enligt anvisningarna i "Underhåll".
Toaletten spolar inte som den ska.	Den flexibla slangen kan vara klämd.	Kontrollera att den flexibla slangen är i rätt läge så som beskrivs i "Underhåll".

Kontakta Pressalit A/S eller din återförsäljare om du inte kan åtgärda problemet. Försök inte reparera produkten själv eftersom det gör att garantin upphör att gälla.

Kassering och återvinning

Produkten innehåller material som går att återvinna. Det finns inga kända risker förknippade med kassering av produkten. Alla komponenter kan kasseras efter att de har rengjorts och desinficerats.

Vid kassering av produkten rekommenderar vi att den demonteras och att de olika delarna avfallssorteras för återvinning eller förbränning.

I följande tabell finns information om återvinning och hantering av produkten.

Komponenter som kan återvinnas	Material
Stål	Stål kan återvinnas genom att smältas ned och inkluderas som ett sekundärt material vid tillverkning av nytt stål.
Plast	Sortera som plastavfall.

SV

Innholdsfortegnelse

Monteringsanvisning	74
Symboler brukt i denne brukerhåndboken	75
Generell sikkerhet	76
Produktetikett	77
Tiltenkt bruk	78
Krav til operatører	78
Krav til omgivelsene ved bruk	78
Bruksanvisning	79
Toalettstøtter (valgfritt)	80
Rengjøring	81
Slik fjerner du kalkavleiringer	81
Vedlikehold	82
Vedlikeholdskontroll	82
Tekniske data	83
Feilsøking	84
Kassering og gjenvinning	84

Monteringsanvisning



En monteringsanvisning er inkludert med dette produktet. Den kan også lastes ned fra www.pressalit.com.

Symboler brukt i denne brukerhåndboken

De følgende symbolene brukes i denne brukerhåndboken og i den tilhørende dokumentasjonen som følger med produktet.



ADVARSEL indikerer en potensiell farlig situasjon som, hvis den ikke unngås, kan føre til død eller alvorlig personskade.



FORSIKTIG angir en potensielt farlig situasjon som, hvis den ikke unngås, kan føre til mindre eller moderate personskader. Det kan også brukes for å advare mot feilaktig bruk.



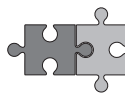
VIKTIG angir viktig informasjon om korrekt håndtering og bruk av produktet.



MERKNAD indikerer forhold som ikke er relatert til personlig sikkerhet.



Advarsel om
håndskade



Kompatible
produkter

Generell sikkerhet

ADVARSEL

- Les og forstå brukerhåndboken fullstendig før bruk. Oppbevar brukerhåndboken nær enheten.
- Følg instruksjonene i denne brukerhåndboken for å unngå ulykker som kan føre til alvorlig personskade.
- Dette produktet skal aldri brukes eller håndteres på andre måter enn som beskrevet i denne brukerhåndboken. Dette kan redusere sikkerheten for deg og føre til skade på produktet.
- Sørg for at alle som skal montere eller bruke produktet og systemene, har all nødvendig informasjon og tilgang til denne brukerhåndboken.

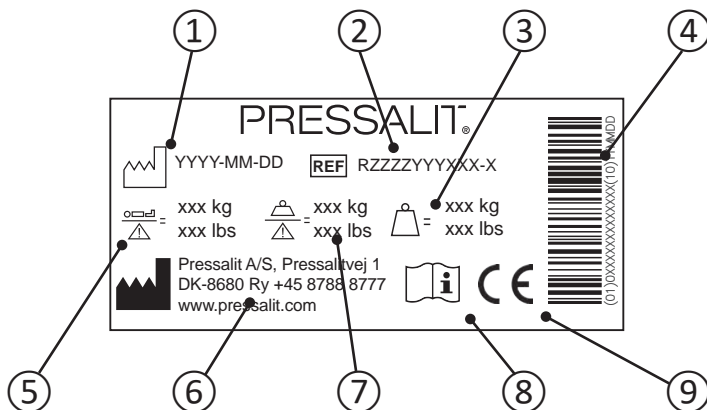
FORSIKTIG

- Følg disse instruksjonene for å unngå at produktet skades eller ødelegges.
- Ikke utfør reparasjoner, demonterings- eller monteringsoperasjoner, utvidelser, justeringer eller modifikasjoner på dette produktet. Dette skal kun utføres av Pressalit eller personer som er autorisert av Pressalit.
- La aldri barn bruke dette produktet uten tilsyn. Produktet er ikke et leketøy.
- Bruk aldri produktet hvis det er defekt eller skadet. Bruk ikke et defekt produkt før det er blitt reparert.

MERKNAD

- Informasjonen i denne brukerhåndboken forutsetter at produktet er riktig montert i samsvar med våre monteringsinstruksjoner.
- Pressalit kan ikke holdes ansvarlig hvis produktet brukes på annen måte enn som beskrevet i veiledningen.
- Vi forbeholder oss retten til å foreta endringer i denne brukerhåndboken uten varsel.

Produktetikett



① Produksjonsdato

② Artikkelnummer

③ Produktvegt

④ GS1-128 barcode

⑤ Maksimal brukervekt

⑥ Produsentens navn og adresse

⑦ Sikker arbeidsbelastning

⑧ Se brukerhåndboken

⑨ Dette produktet er CE-merket i samsvar med EU-direktivet om medisinsk utstyr 93/42/EØF, inkludert tilleggene til direktiv 2007/47/EØF. Du finner en samsvarserklæring på www.pressalit.com.

Plassering av produktetikett ①.



Tiltenkt bruk

Dette produktet skal brukes for å oppnå optimal ergonomi ved toalettet, for både sittende og stående brukere med funksjonshemninger.

Krav til operatører

Produktet kan brukes av alle – voksne, barn, unge og gamle.

Krav til omgivelsene ved bruk

For bruk innendørs i våtrom, som bad eller vaskerom. Produktet skal brukes ved romtemperatur, i private hjem, på pleiehjem og sykehus under normale driftsforhold.



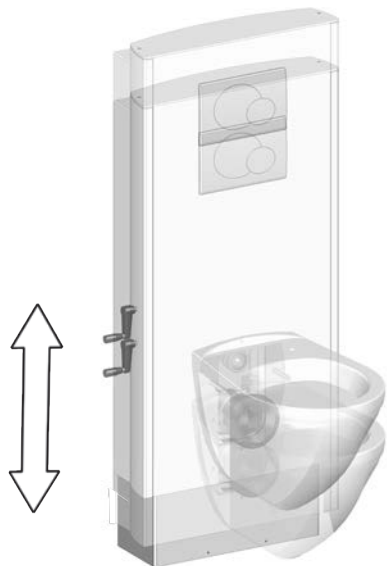
Plasser aldri gjenstander under toalettet.

Bruksanvisning

Toalettopphenget kan justeres 300 mm opp og ned.

Maksimal brukervekt: 200 kg

Maks. last: 235 kg



Vær forsiktig for å unngå håndskade når hendene er i nærheten av mekaniske deler i bevegelse.

Senk

Hev



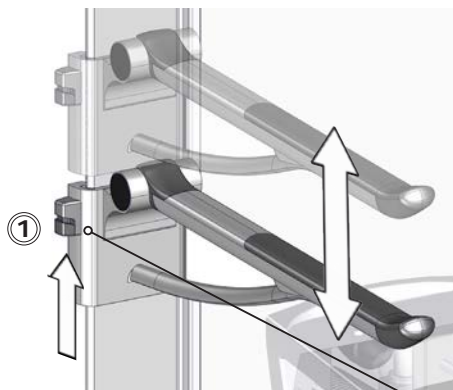
Vri sveivhåndtaket med klokken for å heve toalettet, og mot klokken for å senke det.

Toalettstøtter (valgfritt)



Toalettopphengmodell R8112, R8122, R8132 og R8142 kan utstyres med toalettstøtter.

Toalettstøttene kan vippes opp eller ned. Vipp dem tilbake når de ikke er i bruk.

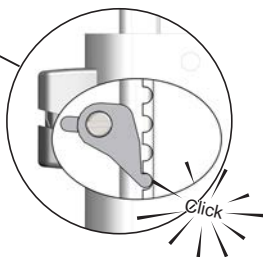


Toalettstøttene kan også justeres 240 mm i høyden.

Dra toalettstøtten oppover for å justere den oppover.

For å justere toalettstøtten nedover, trykk inn låseknappen ① og trekk toalettstøtten litt oppover mens du holder knappen inne. Flytt deretter toalettstøtten nedover. Slipp låseknappen for å låse toalettstøtten.

Pass på at låseknappen aktiveres i sporet.



Rengjøring

Produktet skal rengjøres med varmt vann eller et mildt rengjøringsmiddel. Du finner en liste over passende rengjøringsmidler testet av Pressalit, på www.pressalit.com.



Les alltid produktdatabladet (MSDS) og instruksjonene som følger med rengjørings-, desinfeksjons- eller kalkfjerningsmiddelet, og følg instruksjonene for sikker bruk, fortynning, skylling, tørking, håndtering og oppbevaring av middelet.

VIKTIG

- Ikke bruk autoklavering eller annen type damprengjøring.
- Unngå sterke rengjøringsmidler som inneholder syre.
- Spray aldri produktet direkte med en høytrykksspyler.
- Unngå bruk av skurende, korroderende eller klorbaserte rengjørings- eller desinfeksjonsprodukter.

Slik fjerner du kalkavleiringer

Fjern kalkavleiringer fra aluminiumdeler ved å bruke 3 deler 30 % husholdningseddik til 7 deler vann, og tørk deretter av delene med en klut vridd opp i rent vann.

I land der det er mye kalk i vannet, kan det være nødvendig å fjerne kalkavleiringer fra aluminiumdeler ved å bruke et kalkfjerningsmiddel som eddiksyre. Test dette først på et område som ikke er synlig når produktet er i bruk.

no

Vedlikehold

Forventet levetid for toalettoppheget er 10 år, forutsatt at det vedlikeholdes én gang i året som beskrevet nedenfor.

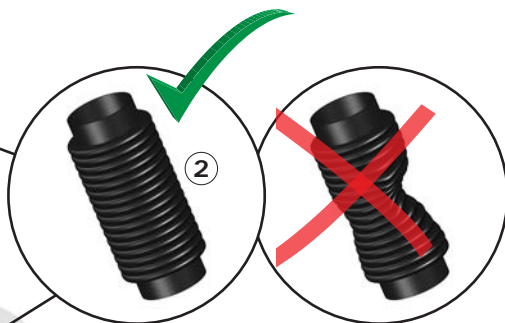
Det anbefales å månedlig justere produktet til de maksimale posisjonene opp og ned, slik at de innvendige delene smøres.

Vedlikeholdskontroll

Hev toalettet til høyeste posisjon.

Ta av den nedre dekselplaten ① (kan klikkes av).

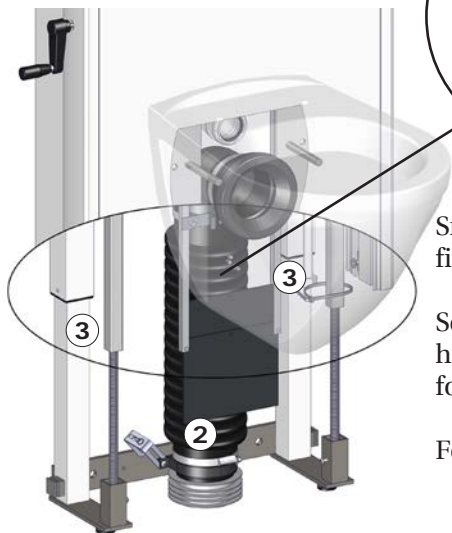
Kontroller at den fleksible utløpsslangen ② kan beveges fritt når toalettet er høydejustert. Det fleksible utløpet må være symmetrisk når det er strukket ut.



Smør de indre firkantrørene ③ på alle fire sider, så langt du når.

Senk toalettet til laveste posisjon, og hev det deretter til øverste posisjon for å fordele smøremiddelet.

Fest den nedre dekselplaten igjen.



Tekniske data

Maksimal brukervekt	200 kg	
Maks. last	235 kg	
Produktvekt	R8012, R8022 R8032, R8042	52,3 kg
	R8112, R8122 R8132, R8142	58,3 kg

Feilsøking

Symptom	Årsak	Tiltak
Produktet heves og senkes ujevnt.	De indre firkantrørene er ikke tilstrekkelig smurt.	Smør de indre firkantrørene som beskrevet i "Vedlikehold".
Toalettet skyller ikke ordentlig ned.	Den fleksible slangen kan være i klem.	Kontroller at den fleksible slangen er i riktig posisjon som beskrevet i "Vedlikehold".

Kontakt Pressalit A/S eller den lokale forhandleren hvis problemet vedvarer. Ikke prøv å reparere produktet selv, da dette vil gjøre garantien ugyldig.

Kassering og gjenvinning

Enheten inneholder materiale som kan gjenvinnes. Det er ingen kjente farer eller risikoer forbundet med avhending av produktet. Alle komponenter kan kasseres når de er blitt rengjort og desinfisert.

Når produktet avhendes, anbefaler vi at det demonteres og sorteres i ulike avfallsgrupper for gjenvinning eller forbrenning.

Den følgende tabellen gir informasjon om gjenvinning og håndtering av produktet.

Komponenter som kan gjenvinnes	Materiale
Stål	Stål kan gjenvinnes ved at det smeltes ned og inkluderes som et sekundærmateriale ved produksjon av nytt stål.
Plast	Bruk plastsorterings- og -gjenvinningssystemer hvis slike finnes tilgjengelig lokalt. Hvis ikke kan plasten brennes, noe som genererer ny energi som for eksempel kan brukes ved kombinert varme- og kraftproduksjon.

Contenido

Instrucciones de montaje	85
Símbolos utilizados en este manual	86
Seguridad general	87
Etiqueta del producto	88
Uso previsto	89
Perfil de operador previsto	89
Entorno de funcionamiento	89
Instrucciones de funcionamiento	90
Brazos de soporte (opcional)	91
Limpieza	92
Para eliminar los restos de cal	92
Mantenimiento	93
Inspección de mantenimiento	93
Datos técnicos	94
Solución de problemas	95
Eliminación y reciclaje	95

Instrucciones de montaje



Este producto incluye instrucciones de montaje. Si lo prefiere, puede descargarlas desde www.pressalit.com.

Símbolos utilizados en este manual

Los símbolos siguientes se utilizan en el presente manual y en la documentación complementaria suministrada con el producto.



ADVERTENCIA indica una posible situación de peligro que, de no evitarse, podría provocar la muerte o lesiones graves.



ATENCIÓN indica una posible situación de peligro que, de no evitarse, podría provocar lesiones leves o moderadas. También puede utilizarse para advertir de prácticas inseguras.



IMPORTANTE indica información importante sobre la manipulación y la utilización del producto.



AVISO se utiliza para hacer referencia a prácticas no relacionadas con la seguridad personal.



Advertencia de posibles lesiones en las manos



Productos compatibles

Seguridad general



ADVERTENCIA

- Lea todo el manual y asegúrese de entenderlo antes de cualquier uso. Mantenga el manual cerca de la unidad.
- Siga las indicaciones del manual para evitar accidentes que podrían ocasionar daños personales graves.
- No utilice ni manipule nunca el producto de forma distinta a como se especifica en el manual, ya que podría resultar peligroso y provocar daños en el producto.
- Asegúrese de que las personas que vayan a instalar o utilizar el producto y sus sistemas pueden acceder a este manual y disponen de la información necesaria.



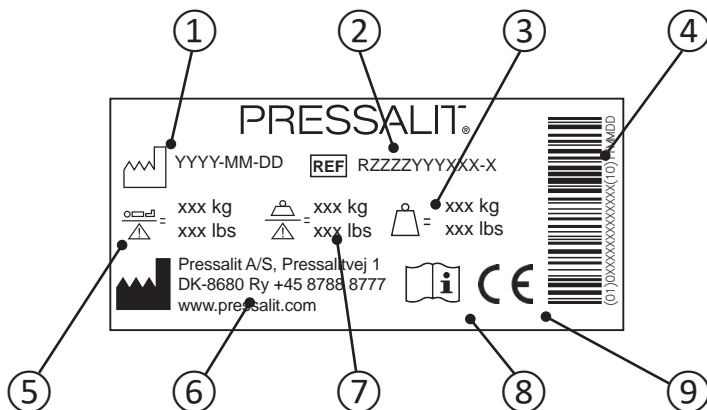
ATENCIÓN

- Siga estas instrucciones para evitar dañar o destruir el producto.
- No lleve a cabo reparaciones ni operaciones de montaje y desmontaje, no instale extensiones ni reajuste o modifique el producto. Todas estas operaciones deben ser realizadas solamente por Pressalit o personas autorizadas por Pressalit.
- No deje nunca que los niños manipulen el producto sin supervisión. El producto no ha sido diseñado para el juego.
- No utilice nunca el producto si está defectuoso o dañado. No utilice nunca un producto defectuoso hasta que haya sido reparado.

AVISO

- La información contenida en este manual se basa en el ajuste correcto del producto según nuestras instrucciones de montaje.
- Pressalit no se hace responsable de la utilización del producto de manera diferente a la descrita en la guía.
- Nos reservamos el derecho de modificar este manual sin previo aviso.

Etiqueta del producto



① Fecha de fabricación

② Número de artículo

③ Peso del Producto

④ Código de barras GS1-128

⑤ Peso máximo del usuario

⑥ Nombre y dirección del fabricante

⑦ Capacidad de carga

⑧ Consulte el manual de uso

⑨ Este producto cuenta con marcado CE de conformidad con la Directiva de productos sanitarios 93/42/CEE, incluidas las modificaciones incorporadas en la directiva 2007/47/CEE. Puede encontrar la declaración de conformidad en www.pressalit.com.

Ubicación de la etiqueta del producto ①.



Uso previsto

Este producto está diseñado para proporcionar una ergonomía óptima en el inodoro para todos los usuarios con discapacidades, ya sea sentados o de pie.

Perfil de operador previsto

El producto está destinado para todos los públicos: adultos, niños, jóvenes y ancianos.

Entorno de funcionamiento

Para uso en interiores de ambientes húmedos tales como baños o zonas de aseo. El producto está diseñado para ser utilizado a temperatura ambiente en casas privadas, centros de cuidado para personas mayores y hospitales en condiciones de trabajo normales.



No coloque nunca objetos debajo del inodoro.

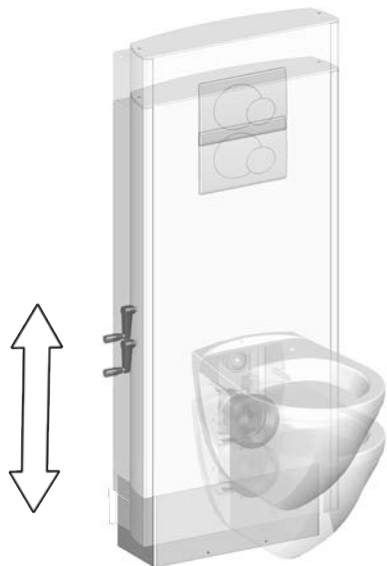
es

Instrucciones de funcionamiento

El elevador del inodoro permite una regulación en altura de 300 mm.

Peso máx. del usuario: 200 kg

Carga máxima: 235 kg



Extreme la precaución para evitar lesiones en las manos alrededor de las piezas mecánicas.

Bajar

Subir



Gire la manivela en el sentido de las agujas del reloj para elevar el inodoro y en sentido contrario a las agujas del reloj para bajarlo.

Brazos de soporte (opcional)

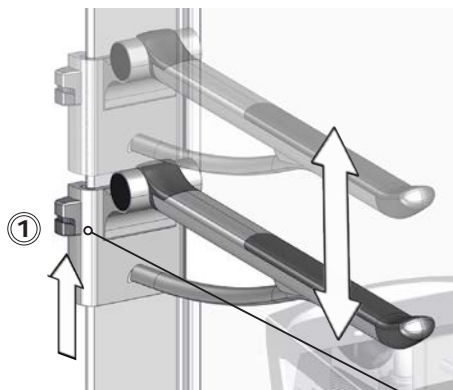


Los modelos de elevador del inodoro R8112, R8122, R8132 y R8142 se pueden equipar con brazos de soporte.

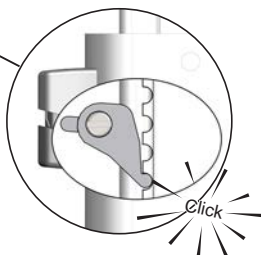
Los brazos de soporte pueden plegarse y desplegarse. Pliéguelos cuando no los utilice.

Los brazos de soporte permiten una regulación en altura de 240 mm. Para subirlo, tire del brazo de soporte hacia arriba.

Para bajar el brazo de soporte, presione el botón de bloqueo ① y suba un poco el brazo de soporte mientras presiona el botón. A continuación, deslice hacia abajo el brazo de soporte. Suelte el botón de bloqueo para fijar el brazo de soporte en su sitio.



Asegúrese de que el cierre del botón de bloqueo queda encajado en la muesca.



Limpieza

Limpie el producto con agua caliente o con un agente de limpieza jabonoso suave.

Encontrará una lista de agentes limpiadores probados por Pressalit en www.pressalit.com.

ATENCIÓN

Lea siempre las hojas de datos de seguridad (MSDS) y las instrucciones suministradas de limpieza, desinfección o del agente descalcificador y siga las instrucciones de uso seguro, dilución, aclarado, secado, manipulación y almacenamiento del agente.

IMPORTANTE

- No utilice sistemas de autoclave ni ningún otro tipo de limpieza a vapor.
- Evite los agentes limpiadores agresivos que contengan ácidos.
- Nunca pulverice el producto directamente con limpiadores de alta presión.
- Evite el uso de productos de limpieza o desinfectantes abrasivos, corrosivos o que contengan cloro.

Para eliminar los restos de cal

Para eliminar las marcas de cal de los componentes de aluminio, utilice una solución de 3 partes de vinagre de cocina al 30 % y 7 partes de agua y luego seque los componentes con un paño bien escurrido en agua limpia.

En países con unos niveles relativamente altos de cal en el suministro de agua, puede ser necesario eliminar los depósitos de cal de las piezas de aluminio mediante agentes descalcificadores como el ácido acético. Pruebe primero en una zona no visible mientras utiliza el producto.

es

Mantenimiento

La vida útil esperada del elevador del inodoro es de 10 años, siempre y cuando se realice su mantenimiento una vez al año tal y como se describe a continuación.

Se recomienda ajustar el producto mensualmente en las posiciones más elevada y más baja para lubricar los componentes internos.

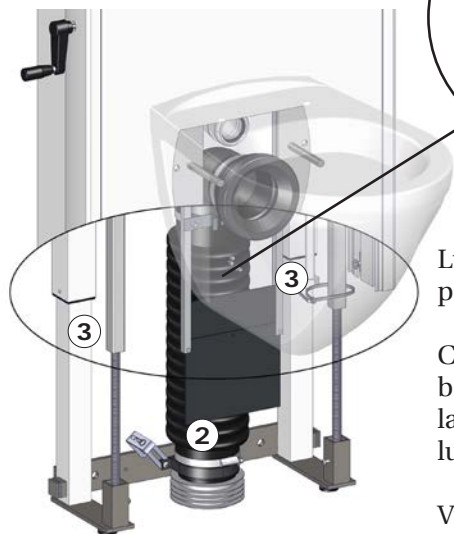
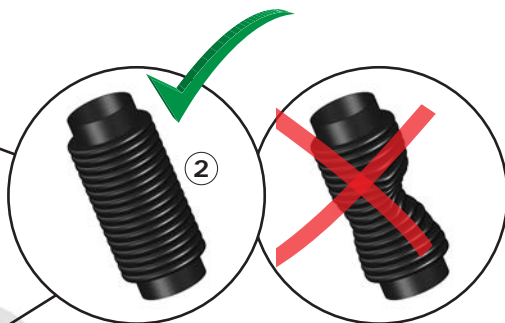


Inspección de mantenimiento

Eleve el inodoro hasta la posición más alta.

Retire la cubierta inferior ① (haga clic para extraerla).

Asegúrese de que el tubo flexible de salida ② pueda deslizarse libremente una vez ajustada la altura del inodoro. El tubo flexible de salida debe quedar simétrico al estirarlo.



Lubrique los tubos cuadrados internos ③ por los 4 lados hasta donde pueda llegar.

Coloque el inodoro en la posición más baja y luego vuélvalo a elevar hasta la posición más alta para distribuir el lubricante.

Vuelva a colocar la cubierta inferior.

Datos técnicos

Peso máx. del usuario	200 kg	
Carga máxima	235 kg	
Indicación de peso	R8012, R8022 R8032, R8042	52,3 kg
	R8112, R8122 R8132, R8142	58,3 kg

Solución de problemas

Síntoma	Causa	Acción
El producto sube y baja de forma irregular.	Los tubos cuadrados internos no están bien lubricados.	Lubrique los tubos cuadrados internos como se describe en el apartado "Mantenimiento".
El inodoro no descarga correctamente.	El tubo flexible puede haberse aplastado.	Asegúrese de que el tubo flexible se encuentra en la posición correcta como se describe en el apartado "Mantenimiento".

Póngase en contacto con Pressalit A/S o su distribuidor local si no logra solucionar el problema. No intente reparar el producto usted mismo, ya que anularía la garantía.

Eliminación y reciclaje

La unidad contiene materiales reutilizables. No se conocen peligros o riesgos relacionados con la eliminación del producto. Todos los componentes pueden ser desechados una vez limpiados y desinfectados.

Para eliminar el producto, se recomienda desmontarlo y separar sus piezas en diferentes grupos de residuos para su reciclaje o combustión.

En la siguiente tabla encontrará información sobre el reciclaje y la gestión del producto.

Componentes reciclables	Material
Acero	El acero puede reciclarse mediante fundición e incluirse en un material secundario para la producción de acero nuevo.
Plásticos	Utilice los sistemas de clasificación y reciclaje disponibles localmente; si no los hubiera, la incineración de plástico tiene el beneficio añadido de generar energía, que puede utilizarse para la producción combinada de calor y energía.

Spis treści

Instrukcja montażu	85
Symbole używane w niniejszej instrukcji	86
Ogólne wskazówki bezpieczeństwa	87
Etykieta wyrobu	88
Użytkowanie zgodne z przeznaczeniem	89
Profil użytkownika	89
Środowisko użytkowania	89
Instrukcja obsługi	90
Podpory (opcja)	91
Czyszczenie	92
Usuwanie kamienia	92
Konserwacja	93
Przegląd konserwacyjny	93
Dane techniczne	94
Rozwiązywanie problemów	95
Utylizacja i recykling	95

Instrukcja montażu



Instrukcję montażu dołączono do wyrobu. Można ją również pobrać ze strony www.pressalit.com.

Symbole używane w niniejszej instrukcji

W niniejszej instrukcji oraz w dokumentacji dostarczonej z wyrobem użyto następujących symboli.



OSTRZEŻENIE

OSTRZEŻENIE wskazuje na sytuację potencjalnie niebezpieczną, dopuszczenie do której może skutkować śmiercią lub poważnymi obrażeniami.



UWAGA

UWAGA wskazuje na sytuację potencjalnie niebezpieczną, dopuszczenie do której może skutkować niewielkimi lub umiarkowanymi obrażeniami. Powyższe może również służyć jako ostrzeżenie przed niebezpiecznymi praktykami.

WAŻNE

WAŻNE wskazuje na istotną informację dotyczącą postępowania z wyrobem lub jego użytkowania.

INFORMACJA

INFORMACJA dotyczy praktyk niezwiązanych z bezpieczeństwem ludzi.



Ostrzeżenie przed
obrażeniami dłoni



Kompatybilne produkty

Ogólne wskazówki bezpieczeństwa



OSTRZEŻENIE

- Przed użyciem wyrobu przeczytaj i zapoznaj się z instrukcją. Instrukcję przechowuj w pobliżu wyrobu.
- Przestrzegaj niniejszej instrukcji, aby uniknąć wypadków prowadzących do poważnych obrażeń.
- Nigdy nie używaj wyrobu do celów lub w sposób niezgodny z niniejszą instrukcją, ponieważ zagraża to Twojemu bezpieczeństwu i grozi uszkodzeniem wyrobu.
- Upewnij się, że wszystkie osoby montujące lub używające tego wyrobu i jego systemów posiadają niezbędne informacje oraz dostęp do niniejszej instrukcji.



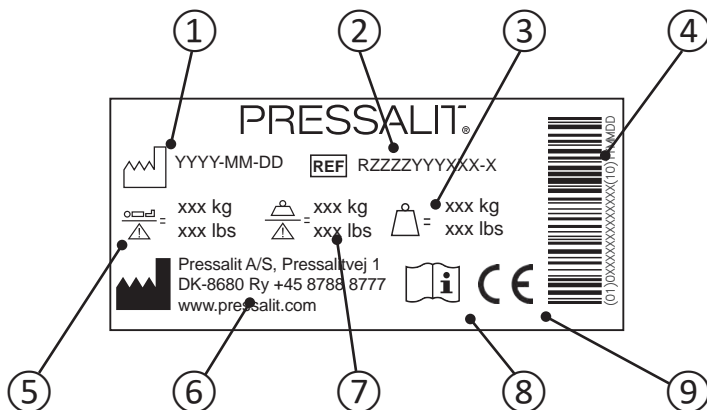
UWAGA

- Przestrzegaj niniejszej instrukcji, aby uniknąć uszkodzenia lub zniszczenia wyrobu.
- Nie dokonuj samodzielnych napraw, demontażu lub montażu, rozbudowy, regulacji lub modyfikacji wyrobu. Czynności takie mogą być przeprowadzane wyłącznie przez firmę Pressalit lub upoważniony przez nią personel.
- Nigdy nie pozwalaj dzieciom obsługiwać tego wyrobu bez nadzoru. Ten wyrób nie jest zabawką.
- Nigdy nie używaj wadliwego lub uszkodzonego wyrobu. Nie używaj uszkodzonego wyrobu przed jego naprawą.

INFORMACJA

- Informacje zawarte w niniejszej instrukcji zakładają właściwe mocowanie wyrobu zgodnie z instrukcją montażu.
- Pressalit nie ponosi odpowiedzialności w sytuacji, gdy wyrób jest użytkowany w jakikolwiek sposób odbiegający od przedstawionego w niniejszej instrukcji.
- Zastrzegamy sobie prawo do zmian niniejszej instrukcji bez wcześniejszego powiadomienia.

Etykieta wyrobu



① Data produkcji

② Numer artykułu

③ Waga produktu

④ Kod kreskowy GS1-128

⑤ Maksymalne obciążenie znamionowe

⑥ Nazwa i adres producenta

⑦ Bezpieczne obciążenie robocze

⑧ Zapoznaj się z instrukcją obsługi

⑨ Niniejszy produkt jest oznaczony znakiem CE zgodnie z dyrektywą 93/42/EWG dotyczącą wyrobów medycznych wraz ze zmianami wprowadzonymi w dyrektywie 2007/47/EWG. Deklarację zgodności można znaleźć na stronie www.pressalit.com.

Umieszczenie etykiety wyrobu ①.



Użytkowanie zgodne z przeznaczeniem

Ten produkt ma na celu zoptymalizowanie ergonomii użytkownika toalety przez użytkowników z niepełnosprawnościami zarówno w pozycji siedzącej, jak i stojącej.

Profil użytkownika

Produkt może być używany przez wszystkich – dorosłych, dzieci, młodzież i osoby starsze.

Środowisko użytkowania

Wyrób jest przeznaczony do użytkowania w wilgotnym otoczeniu, takim jak łazienka lub umywalnia. Wyrób jest przeznaczony do eksploatacji w temperaturze pokojowej w gospodarstwach domowych, domach opieki i szpitalach, w normalnych warunkach pracy.



UWAGA

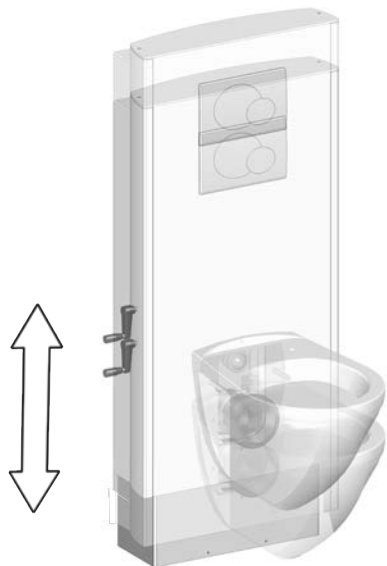
Nigdy nie umieszczaj przedmiotów pod toaletą.

Instrukcja obsługi

Toaletę można regulować w górę i w dół o 300 mm.

Maksymalna masa użytkownika: 200 kg

Maksymalne obciążenie: 235 kg



Aby uniknąć obrażeń rąk, zachowaj ostrożność w pobliżu ruchomych części.

Opuść

Podnieś



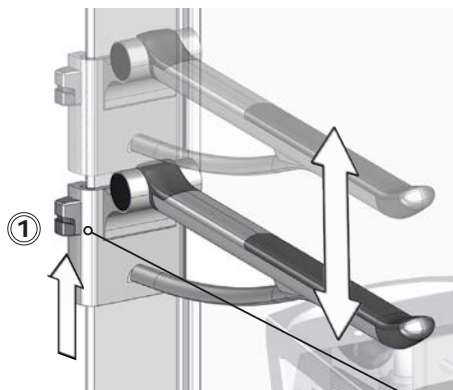
Obróć uchwyt w prawo, aby podnieść toaletę, lub w lewo, aby ją opuścić.

Podpory (opcja)



Podnośniki toalety modele R8112, R8122, R8132 i R8142 można wyposażać w podnośniki.

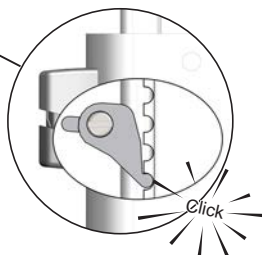
Podpory można składać w górę i w dół. Nieużywane podpory należy złożyć w górę.



Wysokość podpór można również regulować w zakresie 240 mm. Aby przesunąć podporę do góry, pociągnij ją w górę.

Aby przesunąć podporę w dół, wciśnij przycisk blokady ① i pociągnij ją odrobinę w górę, przytrzymując przycisk. Następnie przesunij podporę w dół. Zwolnij przycisk blokady, aby zablokować podporę w danym położeniu.

Upewnij się, że sworzень blokady jest osadzony w rowku.



Czyszczenie

Wyrób należy czyścić gorącą wodą lub łagodnym środkiem czyszczącym na bazie mydła.

Listę odpowiednich środków czyszczących przetestowanych przez Pressalit można znaleźć www.pressalit.com.

UWAGA

Zawsze należy najpierw zapoznać się z kartą charakterystyki materiału oraz instrukcjami dołączonymi do środka czyszczącego, dezynfekującego lub odkamieniającego oraz postępować zgodnie z instrukcjami bezpiecznego stosowania, rozcieńczania, spłukiwania, suszenia, obchodzenia się ze środkiem i jego przechowywania.

WAŻNE

- Nie wolno używać autoklawów lub innych rodzajów czyszczenia parowego.
- Należy unikać stosowania zbyt silnych środków czyszczących zawierających kwasy.
- Nie wolno bezpośrednio spryskiwać wyrobu środkiem czyszczącym pod ciśnieniem.
- Należy unikać stosowania ściernych, żrących lub wyprodukowanych na bazie chloru środków czyszczących i dezynfekujących.

Usuwanie kamienia

Aby usunąć kamień z elementów aluminiowych, należy użyć roztworu octu spożywczego o stężeniu 30%, w proporcji 3 części octu na 7 części wody, a następnie przetrzeć elementy zamoczoną w czystej wodzie i wyżętą ściereczką.

Jeżeli lokalnie dostarczana woda jest twarda, konieczne może okazać się usuwanie kamienia z elementów aluminiowych za pomocą odkamieniaczy, takich jak kwas octowy. W takim przypadku należy najpierw przeprowadzić próbę na niewidocznych powierzchniach czyszczonych elementów.

Konserwacja

Przewidywany okres eksploatacji podnośnika toalety wynosi 10 lat pod warunkiem przeprowadzania konserwacji raz w roku w opisany poniżej sposób.

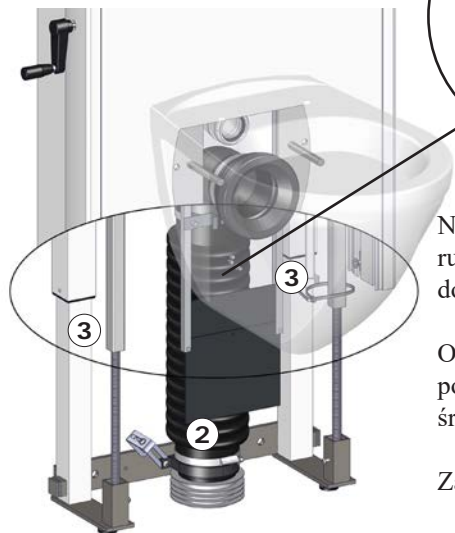
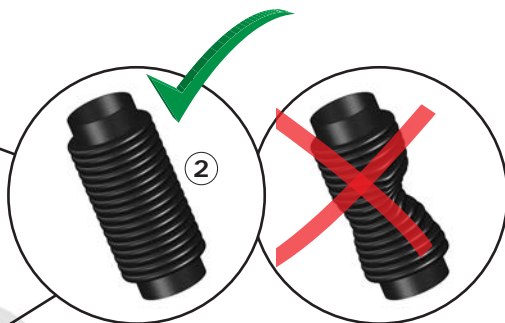
Zaleca się comiesięczne ustawianie produktu w pozycji maksymalnej w górę i w dół, aby zapewnić smarowanie wewnętrznych części.

Przegląd konserwacyjny

Ustaw toaletę w najwyższym położeniu.

Zdejmij dolną pokrywę ① (można ją odczepić).

Upewnij się, że wylotowy wąż elastyczny ② porusza się swobodnie podczas regulacji wysokości toalety. Wylot elastyczny musi być położony symetrycznie po rozciągnięciu.



Nasmaruj wszystkie 4 boki wewnętrznych rur czworokątnych ③ najdalej jak można dosięgnąć.

Opuść toaletę do samego dołu, a następnie podnieś ją do samej góry, żeby rozprowadzić środek smary.

Założ z powrotem dolną pokrywę.

Dane techniczne

Maksymalna masa użytkownika	200 kg	
Maksymalne obciążenie	235 kg	
Waga produktu	R8012, R8022 R8032, R8042	52,3 kg
	R8112, R8122 R8132, R8142	58,3 kg

Rozwiązywanie problemów

Objaw	Przyczyna	Działanie
Urządzenie nierównomiernie przesuwają się w górę i w dół.	Wewnętrzne rury czworokątne nie są odpowiednio nasmarowane.	Nasmaruj wewnętrzne rury czworokątne zgodnie z opisem z sekcji „Konserwacja”.
Toaleta nie spłukuje prawidłowo.	Wąż elastyczny może być ściśnięty.	Upewnij się, że położenie węża elastycznego jest właściwe zgodnie z opisem w sekcji „Konserwacja”.

Jeśli problemu nie można rozwiązać, należy skontaktować się z firmą Pressalit A/S lub swoim lokalnym dystrybutorem. Nie próbuj naprawiać urządzenia samodzielnie, ponieważ spowoduje to unieważnienie gwarancji.

Utylizacja i recykling

Wyrób zawiera materiały, które można poddawać recyklingowi. Nie istnieją znane zagrożenia lub ryzyka związane z usuwaniem wyrobu. Wszystkie komponenty można utylizować po ich uprzednim wyczyszczeniu i zdezynfekowaniu.

W przypadku usuwania wyrobu zalecamy rozmontowanie go i podzielenie odpadów na grupy do recyklingu lub spalania.

Poniższa tabela zawiera informacje dotyczące recyklingu i postępowania z wyrobem.

Komponenty, które można poddać recyklingowi	Materiał
Stal	Stal może zostać poddana recyklingowi poprzez ponowne przetopienie i włączenie jej jako materiału wtórnego do produkcji nowej stali.
Tworzywa sztuczne	Należy stosować systemy sortowania i recyklingu tworzyw sztucznych tam, gdzie jest to lokalnie możliwe, w innym przypadku spalanie tworzyw sztucznych niesie dodatkową korzyść w postaci energii, którą można wykorzystać na przykład do skojarzonego wytwarzania energii elektrycznej i ciepła.

目录

安装说明.....	96
本手册使用的标志.....	97
一般安全要求.....	98
产品标签.....	99
用途.....	100
操作员说明.....	100
工作环境.....	100
操作说明.....	101
支撑臂（选配）.....	102
清洁.....	103
清除水垢.....	103
维护.....	104
维护检查.....	104
技术参数.....	105
故障排解.....	106
处理与回收.....	106

安装说明



本产品随附安装说明，也可从 www.pressalit.com 下载。

本手册使用的标志

本手册和本产品随附的相关文件使用以下标志。



警告提醒使用者注意潜在危险状况，如果未能避开这种状况，可能导致人员死亡或严重伤害。



小心提醒使用者注意潜在危险状况，如果未能避开这种状况，可能导致轻度或中度伤害。该标志也可用于提醒不安全行为。



重要信息提醒使用者注意操作和使用本产品的重要信息。



注意用于提醒与人身安全无关的行为。



手部受伤警告



兼容产品

一般安全要求

警告

- 使用前，请通读并理解本手册。将手册存放在设备附近。
- 按照本手册操作，避免发生造成严重人身伤害的意外。
- 使用或操作本产品时，切勿采用本手册并未介绍的其他方式，因为这会危及您的安全并损坏产品。
- 确保安装或使用本产品及其系统的人员均掌握必要信息并可查阅本手册。

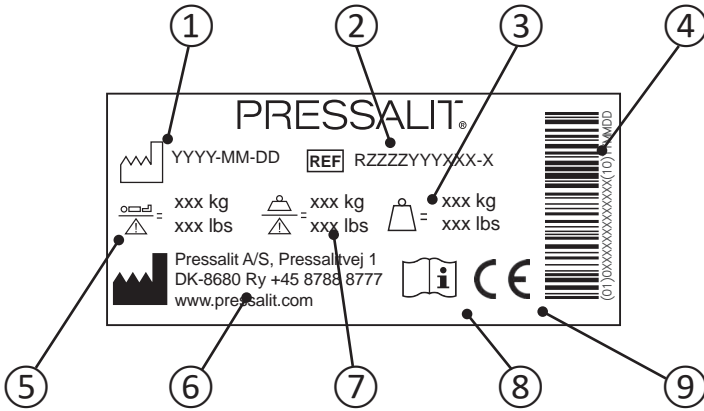
小心

- 请遵守相关说明，避免产品受损或损毁。
- 切勿维修、拆卸或组装、扩展、重新调整或改装本产品。这些操作必须由 Pressalit 或 Pressalit 授权的人士执行。
- 若无人看管，请不要让儿童操作本产品。本产品不适用于娱乐游戏。
- 产品如有缺陷或损坏，切勿使用。缺陷产品待修理后方可使用。

注意

- 本手册资料以按照组装说明正确安装本产品为基础。
- 如果以指南所述以外的方法使用本产品，Pressalit 概不负责。
- 我们保留修订本手册的权利，恕不另行通知。

产品标签



① 生产日期

② 货号

③ 产品重量

④ GS1-128条码

⑤ 安全工作荷载

⑥ 生产商名称和地址

⑦ 安全工作荷载

⑧ 请参考使用手册

⑨ 本产品根据欧洲医疗器械指令 93/42/EEC (包括修订指令 2007/47/EEC) 加贴 CE 标志。如需符合性声明, 请访问 www.pressalit.com

产品标签位置 ①。



用途

本产品提供最符合人体工程学的坐便器，适合坐立和站立不便的残障用户使用。

操作员说明

本产品可供所有人（成人、儿童、年青人和老人）使用。

工作环境

在室内潮湿环境中使用，如浴室或盥洗室。本产品在室温下使用，可在私人住所、疗养院和医院的正常工作条件下使用。



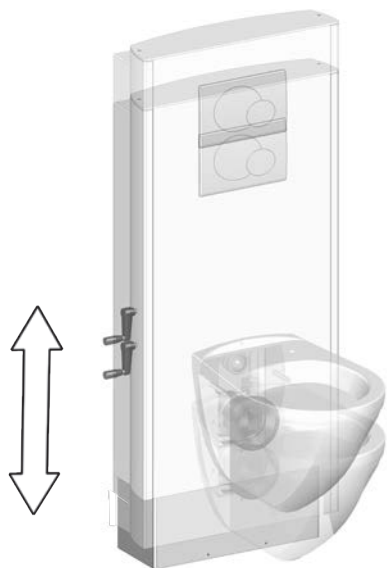
切勿在坐便器下放置任何物品。

操作说明

坐便器升降装置可以上下调节 300 毫米。

最大使用者体重：200 公斤

最大荷载：235 公斤



小心不要将手放在活动机械部件附近以免受伤。

降

升



顺时针方向旋转手摇柄可升起坐便器，逆时针方向旋转可降低坐便器。

支撑臂 (选配)

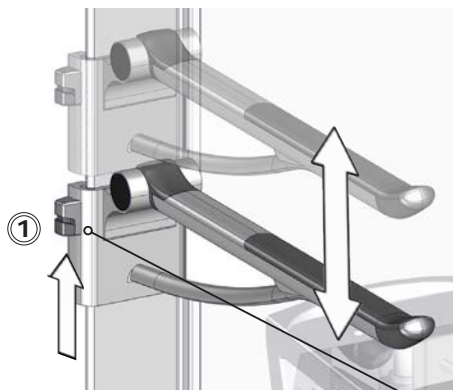


坐便器升降装置型号 R8112、R8122、R8132 和 R8142 可以配备支撑臂。

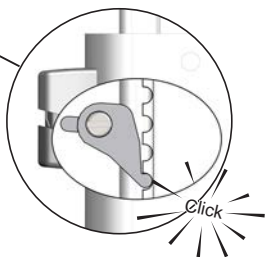
支撑臂可展开或收起。在不用时，向上折回。

支撑臂的高度也可以调节 240 毫米。要向上调整，请向上拉起支撑臂。

要向下调整支撑臂，请按压锁定按钮



①，保持按压并略微向上拉动支撑臂。然后向下移动支撑臂。松开锁定按钮来固定支撑臂。确保锁定按钮栓啮合进凹槽。



清洁

应使用热水或温和的肥皂清洁剂来清洁本产品。
可在 www.pressalit.com 网站查看经 Pressalit 测试的相关清洁剂列表。



务必阅读材料安全数据表 (MSDS) 和随附的清洁、消毒或除垢剂说明，并按照说明安全使用、稀释、冲洗、干燥、处理和储存溶剂。

重要信息

- 切勿使用高压灭菌器或其他类型的蒸汽清洁器。
- 避免使用含酸的强力清洁剂。
- 切勿使用高压清洁器直接喷洗本产品。
- 避免使用磨蚀性、腐蚀性或氯化物型的清洁或消毒产品。

清除水垢

如需清除铝部件上的水垢，可用 3 份 30% 的家庭食用醋配 7 份水进行清洁，然后用干净的湿布擦拭部件。

在水中石灰量相对较高的国家/地区，可能需要使用醋酸等除垢剂清除铝部件中的水垢沉淀物。如果本产品已投入使用，可先在隐蔽部位进行测试。

维护

若按下述说明每年维护一次，坐便器升降装置的预计使用年限为 10 年。

建议每月执行一次检测：将产品升至最高点再降至最低点，使内部部件得到润滑。

维护检查

将坐便器升至最高点。

取下下方盖板 ①（可轻按取下）。

调整坐便器高度时，确保出口软管 ② 可以灵活移动。在伸长时，出口软管必须整齐均称。



在可以够到的最大范围内，润滑所有四个边的内部方管 ③。

将坐便器降至最低点，然后，再将其升至最高点，使润滑剂涂抹均匀。

装回下方盖板。

技术参数

最大使用者体重	200 公斤	
最大荷载	235 公斤	
产品重量	R8012、R8022 R8032、R8042	52.3 公斤
	R8112、R8122 R8132、R8142	58.3 公斤

故障排解

现象	原因	操作
产品升降时不稳。	内部方管润滑不足。	按“维护”中的描述润滑内部方管。
坐便器不能正常冲水。	软管可能被挤压。	按“维护”中的描述，确保软管处于正确的位置。

如果仍无法解决问题，请联系 Pressalit A/S 或您当地的经销商。切勿尝试自行维修产品，因为这会导致保修失效。

处理与回收

装置中含有可重复使用的材料。处理产品并不存在已知危险或风险。所有组件在清洁和消毒后方可丢弃。

处理产品时，建议按照不同的垃圾种类将产品进行拆卸和分解，再回收或烧毁。

下表提供关于回收和处理产品的资料。

可回收组件	材料
钢	钢可在熔化后循环再用，并用作新钢生产的二次材料。
塑料	如果当地有塑料分类回收系统，应妥善使用。如果没有，焚烧塑料也具有产生能源的额外优点，例如可用于热电联产等用途。

المحتوى

118.	إرشادات التركيب
119.	الرموز المستخدمة في هذا الدليل
120.	السلامة العامة
121.	ملصق تعريف المنتج
122.	الغرض من الاستخدام
122.	مواصفات المشغل المعني
122.	بيئة التشغيل
123.	إرشادات التشغيل
124.	ذراعا الدعم (اختياري)
125.	التنظيف
125.	لإزالة الترسبات الجيرية
126.	الصيانة
126.	فحص الصيانة
127.	البيانات الفنية
128.	استكشاف المشكلات وإصلاحها
128.	التخلص من المنتج وإعادة تدويره

إرشادات التركيب

إرشادات التركيب مرفقة مع المنتج. كما يمكن تنزيلها من www.pressalit.com.



الرموز المستخدمة في هذا الدليل

تُستخدم الرموز التالية في هذا الدليل وكذلك في الوثائق ذات الصلة المرفقة مع المنتج.

تحذير 

يشير الرمز **تحذير** إلى موقف ينطوي على خطورة محتملة وقد يؤدي إلى الوفاة أو التعرض لإصابة خطيرة في حالة عدم تلافيه.

تنبيه 

يشير الرمز **تنبيه** إلى موقف ينطوي على خطورة محتملة وقد يؤدي إلى التعرض لإصابة طفيفة أو متوسطة في حالة عدم تلافيه. قد يُستخدم هذا الرمز أيضًا للتحذير من الممارسات غير الآمنة.

معلومات مهمة

يشير الرمز **معلومات مهمة** إلى معلومات مهمة بخصوص التعامل مع المنتج واستخدامه.

ملاحظة

يُستخدم الرمز **ملاحظة** للإشارة إلى ممارسات غير مرتبطة بالسلامة الشخصية.



منتجات متوافقة



تحذير من التعرض
لإصابة باليد

تحذير !

- احرص على قراءة الدليل بالكامل واستيعابه تمامًا قبل الاستخدام. احتفظ بالدليل في مكان قريب من الوحدة.
- التزم بالإرشادات الواردة في هذا الدليل لتلافي وقوع حوادث قد تؤدي إلى التعرض لإصابة شخصية خطيرة.
- يحظر تمامًا استخدام هذا المنتج أو التعامل معه بطرق أخرى غير تلك المحددة في هذا الدليل، حيث قد يؤدي ذلك إلى تعريض سلامتك الشخصية للخطر وتلف المنتج.
- تأكد من إمام جميع الأشخاص القائمين على تركيب المنتج وأنظمته أو استخدامها بالمعلومات الضرورية ومن إمكانية حصولهم على هذا الدليل.

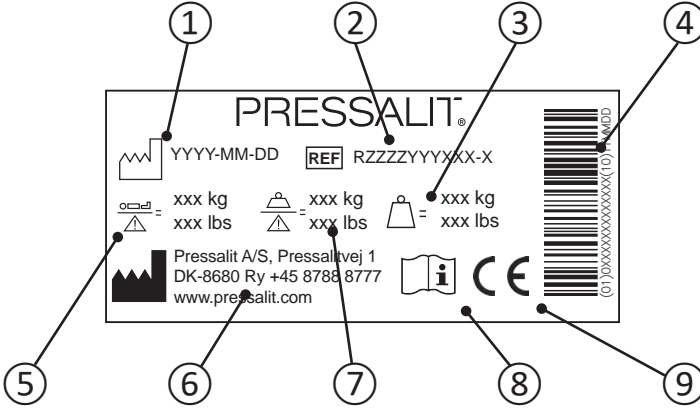
تنبيه !

- يرجى الالتزام بهذه الإرشادات لتلافي تعرض المنتج للتلف أو التدمير.
- لا تقم بإجراء أي أعمال إصلاح، أو عمليات فك أو تجميع للمكونات، أو توسعات، أو عمليات إعادة ضبط، أو تعديلات بهذا المنتج. يجب عدم إجراء هذه العمليات سوى بمعرفة شركة Pressalit أو الأشخاص المعتمدين من شركة Pressalit.
- يحظر تمامًا السماح للأطفال بتشغيل هذا المنتج دون إشراف. هذا المنتج غير مخصص لأغراض اللعب.
- يحظر تمامًا استخدام المنتج إذا كان معيبًا أو تالفًا. يحظر استخدام المنتج المعيب قبل إجراء أعمال الإصلاح له.

ملاحظة

- تعتمد المعلومات الموضحة في هذا الدليل على التركيب السليم للمنتج وفقًا لإرشادات التجميع الخاصة بنا.
- لن تتحمل شركة Pressalit أي مسؤولية في حالة استخدام المنتج بأي طريقة تختلف عن تلك الموضحة في الدليل.
- نحتفظ بالحق في تعديل هذا الدليل دون إشعار مسبق.

ملصق تعريف المنتج



تاريخ الإنتاج ①

رقم السلعة ②

وزن المنتج ③

الرمز الشريطي GS1-128 ④

أقصى حمولة مقدرة ⑤

اسم الشركة المصنعة وعنوانها ⑥

حمولة العمل الأمانة ⑦

راجع دليل الاستخدام ⑧

يحمل هذا المنتج علامة CE وفقاً لتوجيه الأجهزة الطبية الأوروبي رقم 93/42/EEC، بما في ذلك التعديلات المضمنة في التوجيه رقم 2007/47/EEC. يمكن الاطلاع على إعلان المطابقة

على www.pressalit.com

موضع ملصق تعريف المنتج ①.



الغرض من الاستخدام

هذا المنتج مُصمم خصيصًا بغرض تقديم الهندسة البشرية الأفضل في مرحاض للمستخدمين من ذوي الإعاقة سواء كانوا في وضعية الوقوف أم الجلوس.

مواصفات المشغل المعني

يمكن للجميع من البالغين والأطفال والشباب والمسنين استخدام المنتج.

بيئة التشغيل

المنتج مصمم للاستخدام في البيئات الداخلية الرطبة، مثل الحمامات أو غرف الاغتسال. والمنتج مُصمم خصيصًا للاستخدام في درجة حرارة الغرفة في المنازل الخاصة ودور الرعاية والتمريض والمستشفيات في ظروف العمل العادية.



تجنب تمامًا وضع أشياء أسفل المرحاض.

إرشادات التشغيل

يمكن ضبط رافعة كرسي المراض عند 300 ملم /
11³/₁₆" لأعلى ولأسفل.

أقصى وزن للمستخدم 200 كجم
الحمولة القصوى: 235 كجم

توخ الحذر لتلافي تعرض يديك
للإصابة عند الوقوف على
مقربة من القطع الميكانيكية
المتحركة.



خفض

رفع



أدير مقبض ذراع التدوير باتجاه عقارب الساعة لرفع كرسي المراض، و عكس
عقارب الساعة لخفضه.

ذراع الدعم (اختياري)

يمكن تزويد أي من رافعات كرسيي المراض من طراز R8112 و R8122 و R8132 و R8142 بذراعي دعم.

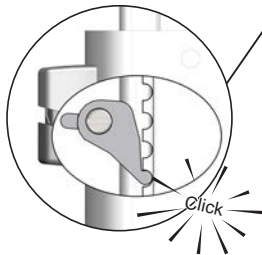
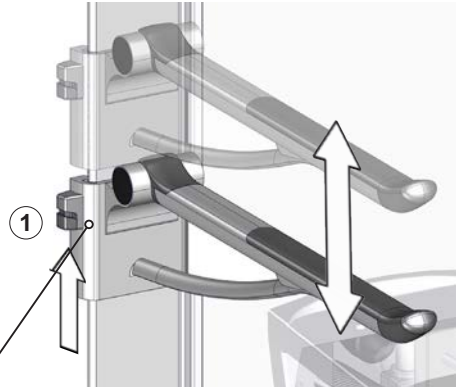
يمكن طي ذراعي الدعم لأعلى ولأسفل. قم بطيها في حالة عدم استخدامها.

يمكن ضبط ارتفاع ذراعي الدعم عند 240 ملم ارتفاع.



لضبط ذراع الدعم لأعلى، اسحبه إلى أعلى.

لضبط ذراع الدعم لأسفل، اضغط على زر القفل ① واسحب ذراع الدعم إلى أعلى قليلاً مع الضغط على الزر. ثم حرك ذراع الدعم إلى أسفل. أطلق زر القفل لتثبيت ذراع الدعم في مكانه.



تأكد من أن زر القفل في مكانه الصحيح داخل الحز.

التنظيف

يجب تنظيف المنتج بماء ساخن ومستحضر تنظيف صابوني معتدل.
يمكن العثور على قائمة بمستحضرات التنظيف المناسبة والمختبرة بواسطة Pressalit على
www.pressalit.com.

تنبيه

احرص دائماً على قراءة ورقة بيانات سلامة المادة (MSDS) والإرشادات المرفقة مع مستحضر التنظيف أو التعقيم أو إزالة القشور والالتزام بإرشادات الاستخدام، والتخفيف، والغسيل، والتجفيف، والتعامل، والتخزين الآمن للمستحضر.

معلومات مهمة

- تجنب استخدام جهاز تعقيم البخار المضغوط أو أي نوع آخر من أجهزة التنظيف بالبخار.
- تجنب استخدام مستحضرات التنظيف القوية التي تحتوي على أحماض.
- يحظر تماماً توجيه الرذاذ الصادر من منظف بالضغط العالي إلى المنتج مباشرةً.
- تجنب استخدام مستحضرات التنظيف أو التعقيم الكاشطة أو المسببة للتآكل أو التي تحتوي على الكلور.

إزالة الترسبات الجيرية

لإزالة علامات الترسبات الجيرية المتراكمة على الأجزاء المصنوعة من الألومنيوم، اخلط 3 مقادير من الخل المنزلي بتركيز 30% مع 7 مقادير من الماء ثم امسح الأجزاء بعد ذلك بقطعة قماش معصورة في ماء نظيف. في الدول التي تنسم بوجود مستويات مرتفعة نسبياً من الجير في مصدر المياه، قد تلزم إزالة الترسبات الجيرية المتراكمة على الأجزاء المصنوعة من الألومنيوم باستخدام مستحضر لإزالة القشور مثل حمض الأسيتيك. ويتعين أن يخضع هذا المستحضر أولاً للاختبار على مساحة غير ظاهرة عند استخدام المنتج.

الصيانة

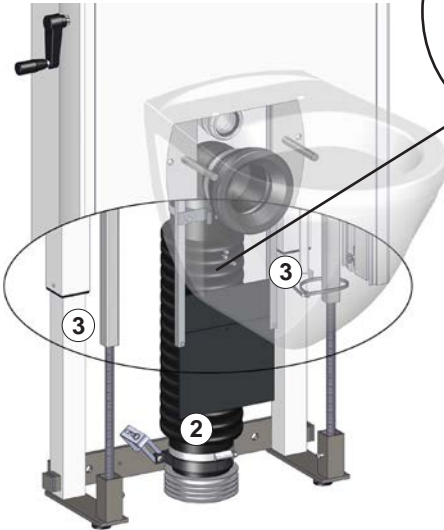
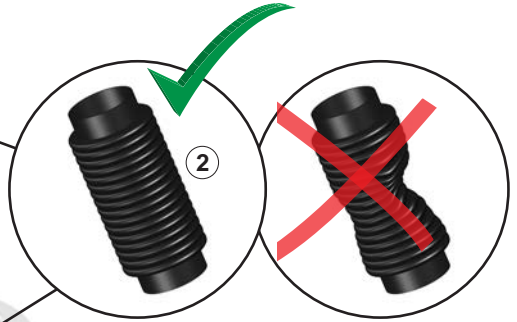
يبلغ عمر الخدمة المتوقع لرافعة كرسي المراض 10 أعوام، شريطة إجراء أعمال الصيانة على النحو الموضح أدناه.
يوصى بضبط المنتج شهرياً إلى أقصى وأدنى ارتفاعين له لأعلى وأسفل لتشحيم الأجزاء الداخلية.

فحص الصيانة

ارفع كرسي المراض إلى أعلى موضع له.

انزع لوحة الغطاء السفلي ① (يمكن الضغط عليه).

تأكد من أنه يمكن لخرطوم المنفذ المرن ② الحركة بحرية عندما يتم تعديل ارتفاع المراض. يجب أن يكون المنفذ المرن متوافقاً عند التمدد.



قم بتشحيم الأنابيب المربعة الداخلية بقدر الإمكان ③ من كافة الجوانب.

اسحب كرسي المراض إلى أدنى موضع له، ثم ارفعه مجدداً إلى المستوى العلوي لتوزيع زيت التشحيم.

إعد تركيب لوحة الغطاء السفلي.

البيانات الفنية

200 كجم		أقصى وزن للمستخدم
235 كجم		الحمولة القصوى
52,3 كجم	R8022 ،R8012 R8042 ،R8032	وزن المنتج
58,3 كجم	R8122 ،R8112 R8142 ،R8132	

استكشاف المشكلات وإصلاحها

الإجراء	السبب	العرض
قم بتشحيم الأنابيب المربعة الداخلية على النحو الموضح في القسم "الصيانة".	لم يتم تشحيم الأنابيب المربعة الداخلية بشكل صحيح.	المنتج يتحرك لأعلى ولأسفل بشكل غير متساوي.
تأكد من أن الخرطوم المرن في موضعه الصحيح كما هو موضح في قسم "الصيانة".	قد يكون الخرطوم المرن واقعًا تحت ضغط.	المرحاض لا يكسح المياه بشكل صحيح.

اتصل بشركة Pressalit أو الوكيل الذي تتعامل معه في حالة تعذر إصلاح المشكلة. لا تحاول إصلاح المنتج بنفسك، حيث سيؤدي ذلك إلى إبطال الضمان.

التخلص من المنتج وإعادة تدويره

تحتوي الوحدة على مواد قابلة لإعادة الاستخدام. لا توجد أخطار أو مخاطر معروفة مرتبطة بالتخلص من المنتج. يمكن التخلص من جميع المكونات بعد تنظيفها وتعقيمها.

عند التخلص من المنتج، نوصي بتفكيك مكوناته وتقسيمها إلى مجموعات مختلفة من النفايات من أجل إعادة تدويرها أو حرقها.

يوفر الجدول التالي معلومات حول إعادة تدوير المنتج والتعامل معه.

المادة	المكونات القابلة لإعادة التدوير
يمكن إعادة تدوير الصلب من خلال صهره وإدخاله كمادة ثانوية في إنتاج صلب جديد.	الصلب
استخدم أنظمة فرز المواد البلاستيكية وإعادة تدويرها في أماكن توفرها محليًا، بخلاف ذلك يتسم حرق البلاستيك بميزة إضافية تتمثل في توليد الطاقة والتي يمكن استخدامها، على سبيل المثال، لإنتاج الحرارة والطاقة بشكل مشترك.	مواد بلاستيكية

www.pressalit.com

- en** Visit our website to find your local dealer and get further information about Pressalit and our solutions for bathrooms and kitchens.
-
- dk** Besøg vores hjemmeside for at finde din lokale forhandler og få yderligere oplysninger om Pressalit og vores løsninger inden for bad og køkken.
-
- de** Besuchen Sie unsere Website, und finden Sie einen Händler in Ihrer Nähe, um mehr über Pressalit und unsere Lösungen für Badezimmer und Küchen zu erfahren.
-
- fr** Rendez-vous sur notre site Internet pour trouver les coordonnées du revendeur le plus proche et obtenir des informations sur Pressalit et nos solutions pour la salle de bains et la cuisine.
-
- nl** Breng een bezoek aan onze website om te zien waar u onze producten kunt kopen en voor meer informatie over Pressalit en onze oplossingen voor badkamers en keukens.
-
- sv** Besök vår webbplats för att hitta en lokal återförsäljare och för mer information om Pressalit och våra lösningar för kök och badrum.
-
- no** Besøk nettstedet vårt for å finne din lokale forhandler og få ytterligere informasjon om Pressalit og løsningene våre for bad og kjøkken.
-
- es** Visite nuestro sitio Web para localizar su distribuidor local y obtener información adicional sobre Pressalit y nuestras soluciones para cuartos de baño y cocinas.
-
- pl** Odwied nasz stron www, gdzie znajdziesz lokalnego dystrybutora oraz informacje o Pressalit i naszych rozwiązaniach dla łazienek oraz kuchni.
-
- 中文** 请访问我们的网站查询您所在地的经销商，以便获得关于Pressalit 以及我们其他浴室和厨房用品更详细的信息资料。

العربية قم بزيارة موقع الويب الخاص بنا لمعرفة الوكيل المحلي في منطقتك والحصول على المزيد من المعلومات حول شركة Pressalit وحلول الحمامات والمطابخ التي نقدمها.

