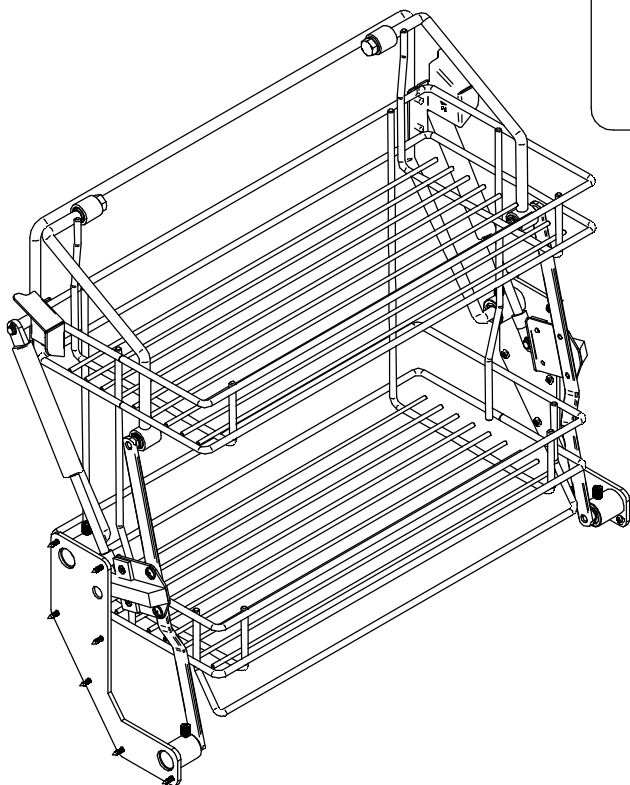


Istruzioni di montaggio - Assembling instructions
Notice de montage - Montageanleitung - Manual de montaje

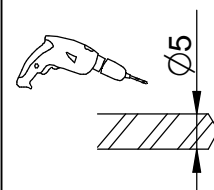
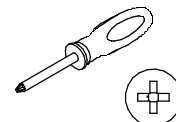
NES... P.240



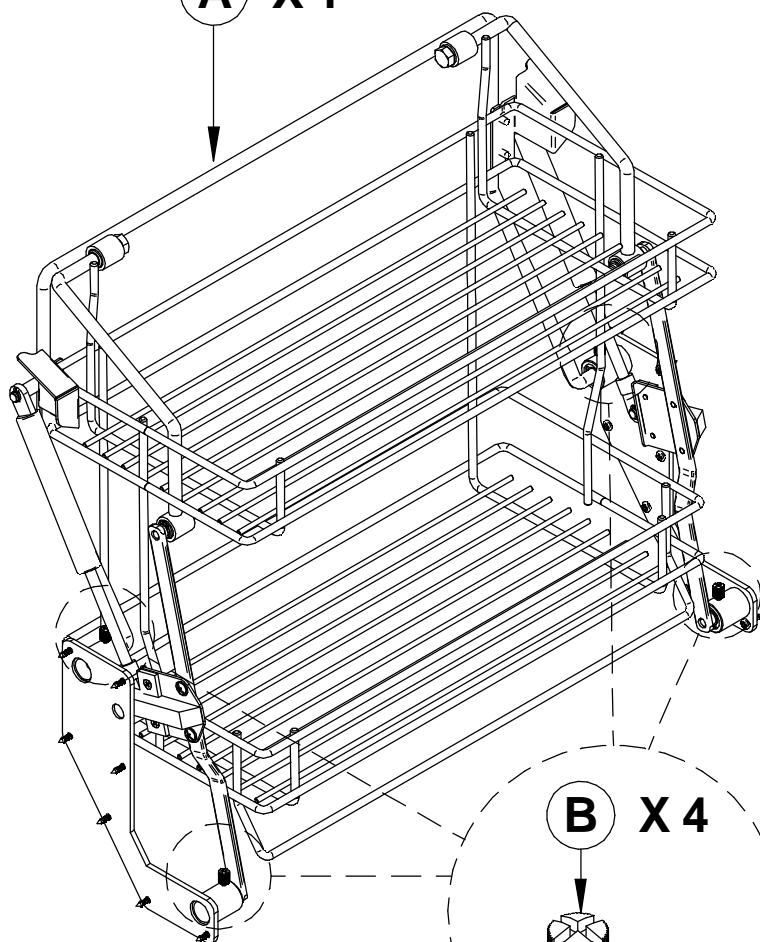
20 min



x 1



A X 1



B X 4



C X 14



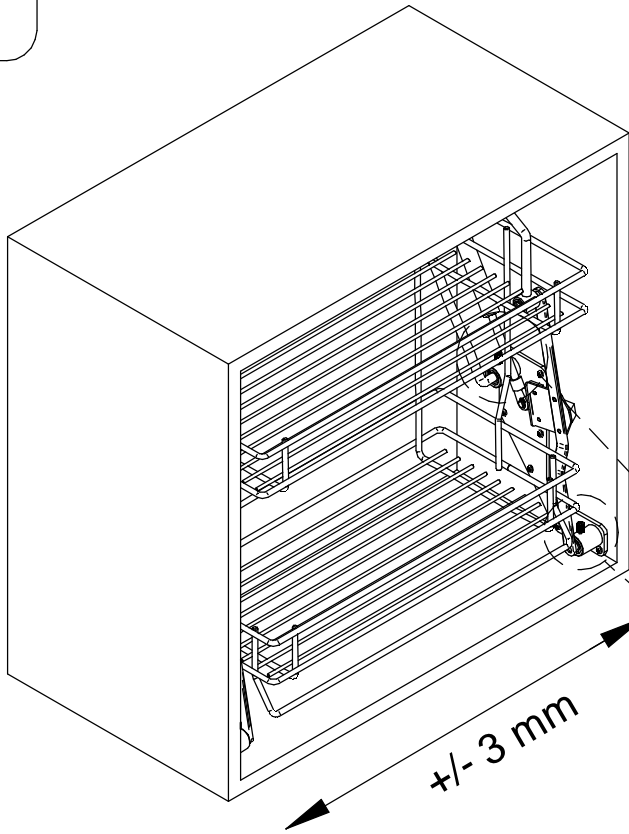
Ø4x16

4004110297

17/03/2021

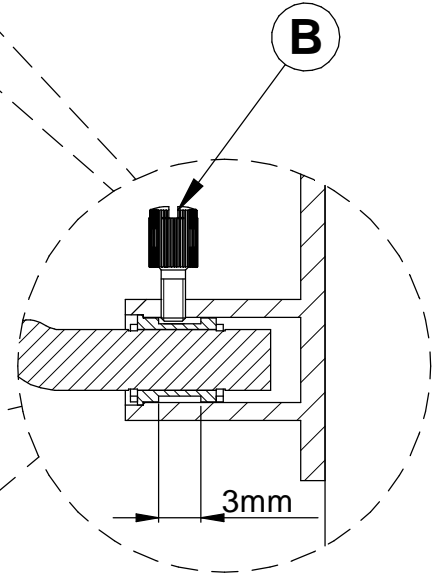
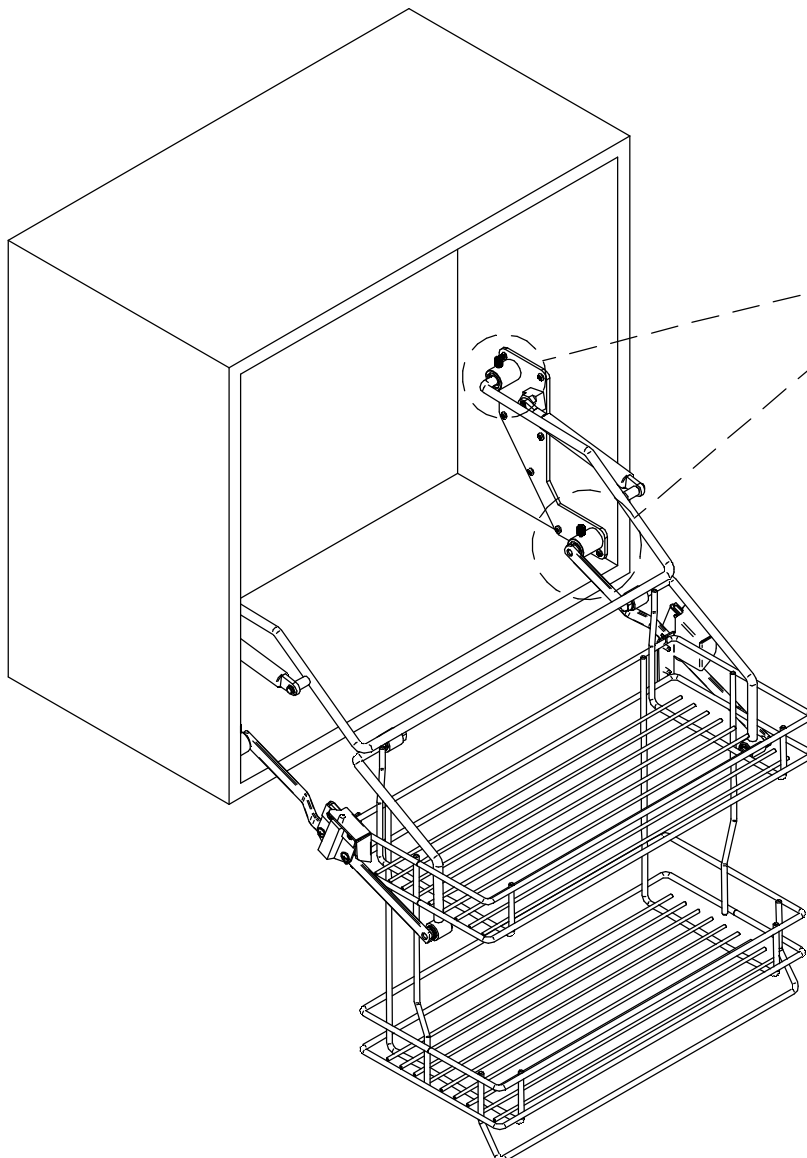
1/4

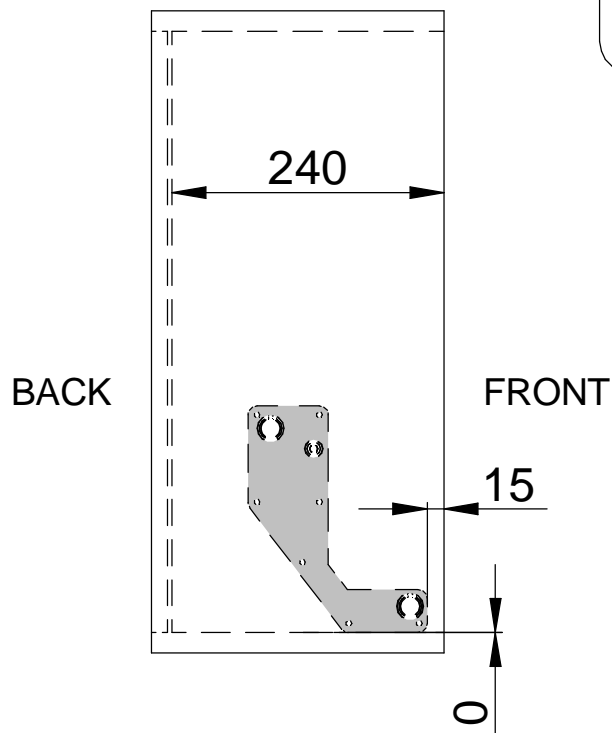
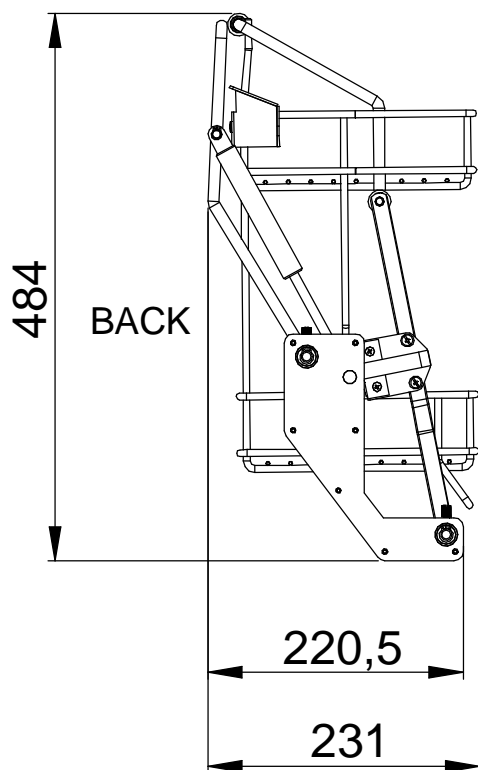
1



-Sistema di regolazione laterale

-Side adjustment by 3 mm



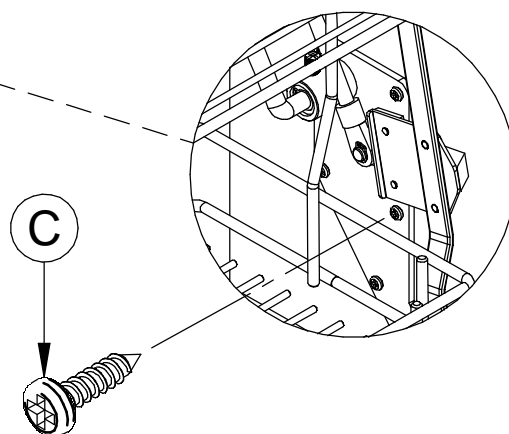
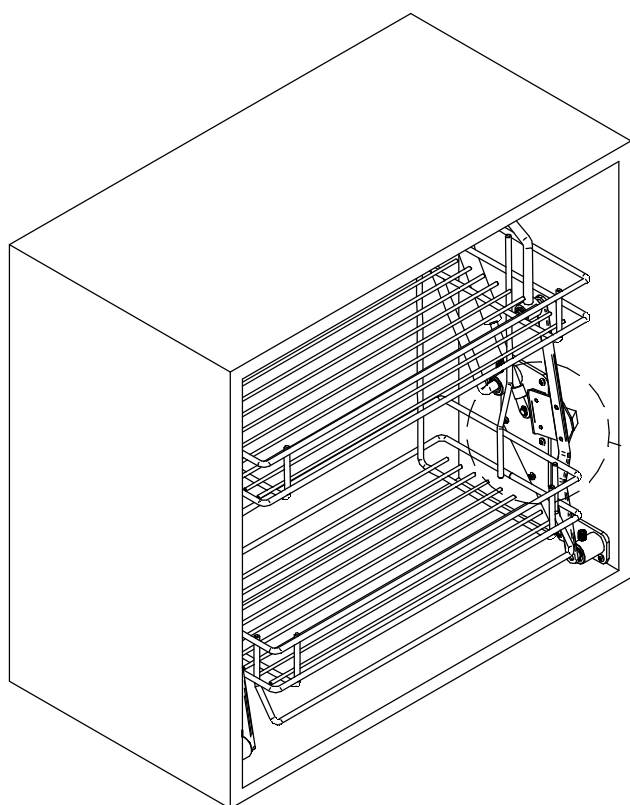


1 - Allentare i grani B, fissare il meccanismo ai fianchi del mobile

- Loosen the grub screws B, fasten the mechanism to the unit sides.
- Desserrer les vis sans tête B, fixer le mécanisme aux côtés du meuble
- Aflojar los tornillos sin cabeza B, fijar el mecanismo en los costados del mueble
- Die Gewindestifte B lockern und den Mechanismus an den Seitenwänden des Möbelstückes fixieren

2 - Bloccare i grani B (n°4)

- Tighten the 4 grub screws B
- Bloquer les vis sans tête B (4 vis)
- Bloquear los tornillos sin cabeza B (n° 4)
- Die Gewindestifte B festziehen (4 Stück)



3

